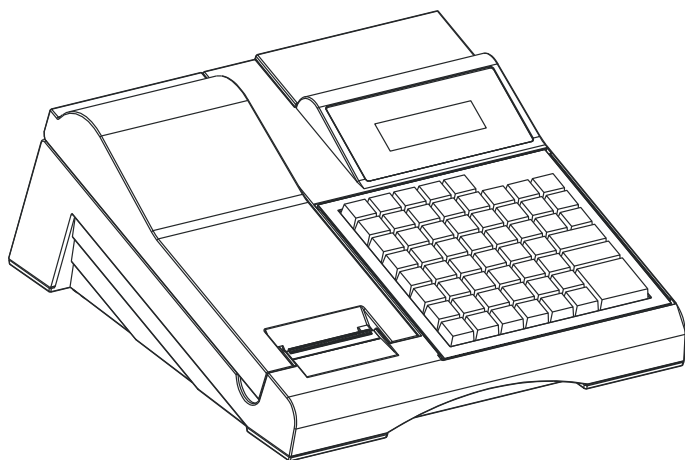


# INSTRUKCJA OBSŁUGI POSNET NEO



# Spis treści

<b>1 Ważne informacje</b>	<b>7</b>
WERSJE KAS	7
ROLKI KASOWE	7
WYMIANA PAPIERU	7
NAPRAWA KASY	8
DATA I CZAS	8
PARAGONY I RAPORTY DOBOWE	8
HASŁO KIEROWNIKA	8
ZASILANIE	9
KODY AUTORYZACJI	10
WŁĄCZANIE I WYŁĄCZANIE KASY	10
<b>2 Dane techniczne</b>	<b>11</b>
PARAMETRY TECHNICZNE	11
BAZY DANYCH	12
RAPORTY	13
Raporty fiskalne	13
Raporty nefiskalne	13
<b>3 Budowa kasy</b>	<b>14</b>
WYŚWIETLACZ OPERATORA	14
Regulacja kontrastu	14
Regulacja podświetlenia	15
Regulacja jasności podświetlenia	15
Czas zaniku podświetlenia	15
WYŚWIETLACZ KLIENTA	16
Konfiguracja wyświetlacza klienta	16
Regulacja wyświetlacza klienta	17
MECHANIZM DRUKUJĄCY	18
Wymiana papieru	18
Jakość wydruku	21
ZŁĄCZA	22
KLAWIATURA	23
Wymienne	23
Ramka	23
<b>4 Menu kasy</b>	<b>24</b>
LOGOWANIE	24
PORUSZANIE SIĘ PO MENU	24
POZYCJE MENU O OGRANICZONYM DOSTĘPIE	25

MENU KASY.....	25
<b>5 Wprowadzanie danych.....</b>	<b>32</b>
EDYCJA LICZB.....	32
EDYCJA NAPISÓW.....	33
<b>6 Konfiguracja sprzętu.....</b>	<b>34</b>
NUMER KASY.....	34
KOMUNIKACJA Z KOMPUTEREM.....	34
Strona kodowa.....	35
Bufor pozycji.....	36
TCP/IP.....	37
logowanie zdalne.....	37
KONFIGURACJA PORTÓW.....	38
STATYSTYKI GRUP TOWAROWYCH.....	39
WYLOGOWANIE KASJERA / USYPIANIE KASY.....	39
Czas wylogowania.....	40
Czas wyłączenia.....	40
TEKSTY REKLAMOWE.....	40
Stopka wydruków.....	40
Wyświetlacz klienta.....	41
<i>Programowanie tekstu reklamowego.....</i>	<i>42</i>
<i>Ustawienie tekstu reklamowego dla stanu kasy.....</i>	<i>44</i>
IMPULS SZUFLADY.....	44
WERYFIKATOR CEN.....	44
DRUKARKA PARAGONOWA.....	45
MULTIPLEKSER.....	46
KARTY RABATOWE.....	46
ŻĄDANIE WPROWADZENIA KWOTY UTARGU.....	47
WPLATA PRZY PIERWSZYM LOGOWANIU KASJERA - DEKLARACJA STANU POCZĄTKOWEGO.....	47
AUTOMATYCZNE WYLOGOWANIE KASJERA PO RAPORCIE.....	48
<b>7 Konfiguracja sprzedaży.....</b>	<b>49</b>
KWOTY W GROSZACH.....	49
KONFIGURACJA RABATÓW / NARZUTÓW 'Z RĘKI'.....	50
Limity rabatów / narzutów.....	50
Łączenie rabatów / narzutów.....	51
KONTROLA WPLAT PRZY ZAKOŃCZENIU PARAGONU.....	51
SPRAWDZANIE CENY.....	52
KLAWISZ 'KOD'.....	53
TRYB SPRZEDAŻY.....	53
<b>8 Sprzedaż – tryb 'Standardowy POSNET'.....</b>	<b>55</b>
MENU KASJERA.....	55

Przeglądanie menu.....	55
Skrót do funkcji menu.....	56
SPRZEDAŻ.....	56
WPROWADZANIE CENY.....	57
WPROWADZANIE ILOŚCI.....	58
Odczyt ilości z wagi.....	59
NARZUT / RABAT DO POZYCJI (TOWARU).....	60
Rabat / narzut 'z ręki'.....	61
Rabat / narzut z bazy.....	62
Rabat / narzut automatyczny.....	63
WYBÓR TOWARU / ZESTAWU.....	63
Wyszukiwanie towaru po numerze / KODZIE.....	63
Wyszukiwanie po nazwie.....	64
Wyszukiwanie po nazwie z notatnika.....	65
Wyszukiwanie po kodzie kreskowym.....	65
Klawisze szybkiej sprzedaży.....	66
PROMOCJE.....	66
ROZLICZANIE OPAKOWAŃ.....	66
PRZEGLĄDANIE POZYCJI PARAGONU.....	68
STORNOWANIE POZYCJI.....	68
Storno .....	69
Storno w trybie przeglądania paragonu.....	70
PRZEJŚCIE DO STANU 'PODSUMA'.....	70
RABAT / NARZUT DO PARAGONU.....	71
Rabaty czasowe.....	71
FORMY PŁATNOŚCI.....	72
Płatność gotówką.....	72
Płatność formami.....	73
Płatność walutą.....	74
ANULOWANIE PARAGONU.....	75
AUTORYZACJA PARAGONU O WARTOŚCI WIĘKSZEJ NIŻ LIMIT.....	76
SPRAWDZANIE CENY.....	77
SZUFLADA.....	77
WPŁATA / WYPŁATA.....	78
<b>9 Sprzedaż - tryb 'Widoczne nazwy II'.....</b>	<b>80</b>
SPRZEDAŻ.....	80
WPROWADZANIE CENY.....	81
WPROWADZANIE ILOŚCI.....	83
Odczyt ilości z wagi.....	84
<b>10 Raporty.....</b>	<b>85</b>
RAPORT KASJERA.....	85

RAPORTY FISKALNE.....	86
Raport dobowy.....	86
Raport okresowy.....	86
Raport miesięczny.....	87
RAPORTY NIEFISKALNE CZYTAJĄCE.....	88
Raport sprzedaży PLU.....	88
Raport zestawów towarów.....	90
Raport kasjerów.....	90
Raport grup towarowych.....	91
Raport opakowań.....	92
Raport płatności.....	92
Raport rabatów / Narzutów.....	93
Raport PLU nieaktywnych.....	94
Raport (dobowy) Poglądowy.....	94
Raport GODZINOWY.....	94
RAPORTY BAZ.....	95
RAPORTY MAGAZYNOWE.....	95
RAPORTY ZERUJĄCE.....	96
POZOSTAŁE RAPORTY.....	96
<b>11 Programowanie.....</b>	<b>97</b>
PROGRAMOWANIE NAGŁÓWKA.....	97
PROGRAMOWANIE DATY I CZASU (UŻYTKOWNIK).....	99
PROGRAMOWANIE PTU.....	100
PROGRAMOWANIE BAZ DANYCH.....	102
Programowanie bazy PLU.....	102
<i>Programowanie towaru.....</i>	<i>103</i>
<i>Programowanie zestawu.....</i>	<i>107</i>
Programowanie notatnika.....	110
Programowanie bazy opakowań.....	111
Programowanie bazy kasjerów.....	112
Programowanie bazy form płatności.....	115
<i>Programowanie formy płatności.....</i>	<i>116</i>
<i>Programowanie waluty.....</i>	<i>117</i>
Programowanie bazy rabatów / narzutów.....	117
<i>Programowanie rabatu / narzutu standardowego.....</i>	<i>119</i>
<i>Programowanie rabatu progresywnego.....</i>	<i>119</i>
<i>Programowanie rabatu promocja.....</i>	<i>122</i>
Programowanie bazy jednostek miary.....	122
Programowanie bazy klawiszy skrótu.....	123
<i>Programowanie klawisza Szybka sprzedaż.....</i>	<i>124</i>
<i>Programowanie klawisza Rabat / Narzut.....</i>	<i>124</i>

<i>Programowanie klawisza Forma płatności.....</i>	<i>124</i>
<i>Programowanie klawisza Opakowanie.....</i>	<i>125</i>
<i>Programowanie klawisza Przelicznik walut.....</i>	<i>125</i>
<i>Programowanie klawisza Raport.....</i>	<i>125</i>
<i>Programowanie klawisza Zestaw raportów.....</i>	<i>126</i>
<i>Programowanie klawisza Skrót do funkcji.....</i>	<i>126</i>
Programowanie bazy grup towarowych.....	127
Programowanie Formatów kodów WAŻONYCH.....	128
Programowanie Zestawów raportów.....	129
Programowanie RABATÓW CZASOWYCH.....	131
Programowanie opisów towarów.....	133
Programowanie opisów Wypłat.....	134
Programowanie obsługi błędów.....	134
<b>12 Kasowanie danych.....</b>	<b>136</b>
<b>13 Magazyn.....</b>	<b>137</b>
URUCHOMIENIE OBSŁUGI MAGAZYNÓW.....	137
stany minimalne plu / opakowań.....	137
blokada plu / opakowań.....	137
receptury – zestawy.....	137
<b>14 Inwentaryzator / zamówienia.....</b>	<b>138</b>
WYSTAWIENIE DOKUMENTU.....	138
<b>15Terminal - pin-pad.....</b>	<b>139</b>
<b>15Certyfikaty.....</b>	<b>140</b>

## Wersje kas

Niniejsza instrukcja jest przeznaczona do wszystkich modeli kas POSNET NEO. Różnice pomiędzy poszczególnymi modelami opisano w rozdziale 2 'Dane techniczne kasy'.

## Rolki kasowe

Należy używać jedynie oryginalnego papieru termicznego (z nadrukiem firmowym POSNET). Używanie innego papieru niż oryginalny może doprowadzić do uszkodzenia głowicy mechanizmu drukującego kasy i znacznie zmniejszyć jakość wydruków.

***Korzystanie z papieru nie spełniającego wymagań określonych przez producenta powoduje utratę gwarancji.***

Ponadto papier nie odpowiadający warunkom technicznym nie gwarantuje zachowania treści wydruków przez okres 5 lat.

## Wymiana papieru

Nie wolno wysuwać papieru z komory mechanizmu drukującego, gdy dźwignia dociskająca głowicę (papier) do wałka jest opuszczona - grozi to uszkodzeniem mechanizmu drukującego.

Papier należy wymieniać w momencie pojawienia się zabarwionej krawędzi. Więcej informacji na ten temat znajduje się w rozdziale 'Mechanizm drukujący – wymiana papieru'.

## **Naprawa kasy**

Za wyjątkiem czynności opisanych w niniejszej instrukcji, nigdy nie należy wykonywać samodzielnie napraw kasy. Powinny one być zlecone serwisowi autoryzowanemu przez POSNET. Pracownik serwisu zawsze musi posiadać wystawioną na jego nazwisko ważną legitymację.

Osobom niepowołanym nie wolno, pod groźbą utraty gwarancji, naruszać plomby zabezpieczającej kasę przed jej otwarciem.

## **Data i czas**

Użytkownik kasy może samodzielnie zmienić czas zgodnie z obowiązującymi przepisami – raz na dobę o  $\pm 1$  godzinę.

Przed rozpoczęciem sprzedaży należy upewnić się czy data i czas zegara kasy są prawidłowe. Jeżeli dane nie są poprawne, a rozbieżność przekracza 1 godzinę, należy wezwać serwis.

## **Paragony i raporty dobowe**

Każda transakcja powinna zakończyć się wydrukowaniem paragonu, który zgodnie z przepisami należy wręczyć osobie kupującej.

Każdy dzień pracy (sprzedaży) należy zakończyć wykonaniem raportu dobowego.

## **Hasło kierownika**

Hasło kierownika (jeżeli zostało zaprogramowane) powinno być zapamiętane. Wejście w menu kierownika (m.in. konfiguracja, programowanie i kasowanie danych) bez znajomości hasła możliwe jest tylko po interwencji serwisu.



**Pod groźbą utraty gwarancji należy stosować wyłącznie zasilacz zewnętrzny dołączony do kasy. Korzystanie z innych zasilaczy może spowodować uszkodzenie kasy.**

**Nie wolno odłączać zasilania w trakcie drukowania paragonów.**

**Kasa POSNET NEO jest wyposażona w wewnętrzny akumulator. Niemniej zaleca się pracę z podłączonym na stałe zasilaczem kasy.**

**W pełni naładowany akumulator zapewnia wydruk minimum 6 tysięcy linii (bez podłączenia zasilania).**

**W przypadku pracy z baterii, w celu zmniejszenia poboru prądu, kasa 'usypia się' po 15 minutach od ostatniego naciśnięcia klawisza (czas „usypiania” jest konfigurowalny).**

**W przypadku pełnego rozładowania akumulatora, jego ładowanie może trwać do 10 godzin. Nie należy doprowadzać do pełnego rozładowania akumulatora.**

**Zaleca się podłączenie zewnętrznego zasilacza, nawet jeżeli kasa nie jest używana i jest wyłączona.**

**UWAGA: Całkowite odłączenie zewnętrznego zasilania następuje po wyjęciu wtyku zasilacza z gniazda sieciowego. Gniazdo to powinno znajdować się w pobliżu kasy, w łatwo dostępnym miejscu.**

## **Kody autoryzacji**

Nowa kasa wymaga wprowadzenia kodu autoryzacji. Brak wprowadzenia kodu w ciągu 30 dni spowoduje zatrzymanie pracy kasy. Urządzenie sygnalizuje aktualny stan komunikatem na wyświetlaczu operatora bezpośrednio po uruchomieniu. Brak komunikatu oznacza, że wszystkie niezbędne kody zostały wprowadzone.

Kod autoryzacji należy uzyskać od sprzedawcy kasy.

Wprowadzenie kodu może być wymagane po niektórych naprawach wykonywanych przez serwis.

## **Włączanie i wyłączanie kasy**

Włączanie i wyłączanie kasy następuje zawsze przez przytrzymanie klawisza Włącz / Wyłącz na ok 1 sekundę.

## 2 Dane techniczne

### Parametry techniczne

Zasilanie: .....	Wbudowany akumulator; Zewnętrzny zasilacz stabilizowany 230V / 15 V/0,9A Pobór mocy: max 15 W
Zakres temperatur pracy.....	5 - 40 °C
Mechanizm drukujący.....	2 mechanizmy termiczne 40 znaków w wierszu rolki kasowe 57mm/30m
Wyświetlacz operatora (standardowy).....	alfanumeryczny LCD 4 x 20 znaków (w opcji).....graficzny 192/64
Wyświetlacz klienta.....	LCD 2 x16 znaków
Klawiatura.....	56 klawiszy
Złącza.....	USB; COM1; COM2; COM3 SZUFLADA; ZASILANIE

## Bazy danych

Towary (PLU)	
POSNET NEO (standard).....	5 000
POSNET NEO (w opcji).....	12 500
Zestawy towarów.....	2000
Dodatkowe kody kreskowe.....	2 500
Bufor pozycji paragonowych.....	5 000
Opakowania.....	65
Kasjerzy.....	35
Rabaty / narzuty.....	50
Formy płatności / waluty.....	35
Grupy towarowe.....	100
Jednostki miary.....	10
Notatnik.....	1 000
Klawisze skrótu.....	3 x 24

## Raporty

### RAPORTY FISKALNE

raport dobowy, raport okresowy, raport miesięczny

### RAPORTY NIEFISKALNE

#### STATYSTYKI

- raport sprzedaży PLU (czytający lub zerujący);
- raport zestawów towarów (czytający lub zerujący);
- raport kasjerów (czytający lub zerujący);
- raport grup towarowych (czytający lub zerujący);
- raport grup tygodniowy (czytający lub zerujący);
- raport grup roczny (czytający lub zerujący);
- raport opakowań (czytający lub zerujący);
- raport płatności (czytający lub zerujący);
- raport rabatów (czytający lub zerujący);
- raport PLU nieaktywnych (tylko czytający);
- raport poglądowy (tylko czytający)
- raport godzinowy (czytający lub zerujący)

#### POZOSTAŁE

raporty baz (pełne i skrócone, wg zadanych kluczy), raporty magazynowe (stanów i braków magazynowych), raport konfiguracji sprzedaży, raport konfiguracji sprzętu, raport konfiguracji portów komunikacji, raport kasy, raport serwisowy.

### Wyświetlacz operatora

Kasa POSNET NEO wyposażona jest wyświetlacz dla operatora alfanumeryczny LCD 4 x 20 znaków lub graficzny o rozdzielczości 192/64. Zawsze możliwe jest ustawienie następujących parametrów:

- kontrast;
- podświetlenie;
- jasność podświetlenia;
- czas automatycznego wyłączenia podświetlenia.

Konfiguracja odbywa się w menu:

```
2 KIEROWNIK → 3 KONFIGURACJA → 3 KONFIGURACJA SPRZĘTU  
→ 2 WYŚWIETLACZ OPERATORA
```

```
1 Kontrast wyśw.  
2 Podświetlenie  
3 Jasność podświetl  
4 Czas zaniku podśw
```

### REGULACJA KONTRASTU

Kontrast wyświetlacza jest regulowany w zakresie 1 - 16.

Za pomocą kursorów należy ustawić wybraną wartość kontrastu, bądź wpisać ją używając odpowiednich klawiszy. Zmiana kontrastu jest natychmiast widoczna na wyświetlaczu. Wybraną wartość należy zatwierdzić klawiszem **RAZEM**. Przytrzymanie klawisza **NIE/C** powoduje wyjście z ustawień bez zmiany tego parametru.

## REGULACJA PODŚWIETLENIA

Ta pozycja menu pozwala określić w jakich przypadkach ma być włączone podświetlenie wyświetlacza operatora. Do wyboru są następujące opcje:

- Nigdy** podświetlenie jest wyłączone na stałe
- Zawsze** podświetlenie jest włączone niezależnie od źródła zasilania
- Tylko z zasilaczem** podświetlenie jest włączone tylko przy zasilaniu z sieci

Za pomocą kursorów należy wybrać odpowiednią opcję i zatwierdzić klawiszem **RAZEM**.

## REGULACJA JASNOŚCI PODŚWIETLENIA

Jasność podświetlenia wyświetlacza jest regulowana w zakresie 1 - 16.

Za pomocą kursorów należy ustawić wybraną wartość, bądź wpisać ją używając odpowiednich klawiszy. Zmiana jasności podświetlenia jest natychmiast widoczna na wyświetlaczu. Wybraną wartość należy zatwierdzić klawiszem **RAZEM**. Przytrzymanie klawisza **NIE/C** powoduje wyjście z ustawień bez zmiany tego parametru.

## CZAS ZANIKU PODŚWIETLENIA

Funkcja ta pozwala określić po jakim czasie podświetlenie zostanie automatycznie zgaszone, jeżeli na kase nie wykonano żadnej operacji. Służy ona oszczędzaniu energii i jest przydatna szczególnie przy pracy z wewnętrznego akumulatora.

Czas zaniku podświetlenia jest określony w sekundach i zawiera się w przedziale od 0 do 999.

Ustawienie 0 oznacza, że podświetlenie nie będzie wyłączane automatycznie (funkcja jest nieaktywna).

Postępując się kursorami należy ustawić odpowiedni czas zaniku podświetlenia, bądź wpisać go używając odpowiednich klawiszy. Wybraną wartość należy zatwierdzić klawiszem **RAZEM**. Przytrzymanie klawisza **NIE/C** powoduje wyjście z ustawień bez zmiany tego parametru.

## Wyświetlacz klienta

Kasa POSNET NEO jest wyposażona w wyświetlacz alfanumeryczny LCD 2 linie po 16 znaków

Na wyświetlaczu klienta w trybie sprzedaży wyświetlana jest nazwa towaru, zestawu lub opakowania. W zakończeniu paragonu wyświetlane są również informacje na temat wpłat poszczególnymi formami płatności oraz kwota ewentualnej reszty.

Ponadto w dolnej linii zawsze wyświetlana jest suma do zapłaty.

Kasa umożliwia również wyświetlanie tekstów reklamowych i komunikatów – patrz rozdział 'Teksty reklamowe'.

### KONFIGURACJA WYŚWIETLACZA KLIENTA

Konfiguracja odbywa się w menu:

2 KIEROWNIK → 3 KONFIGURACJA → 3 KONFIGURACJA SPRZĘTU  
→ 1 WYŚWIETLACZ KLIENTA

- 1 Kontrast wyśw.
- 2 Podświetlenie
- 3 Jasność podświetl

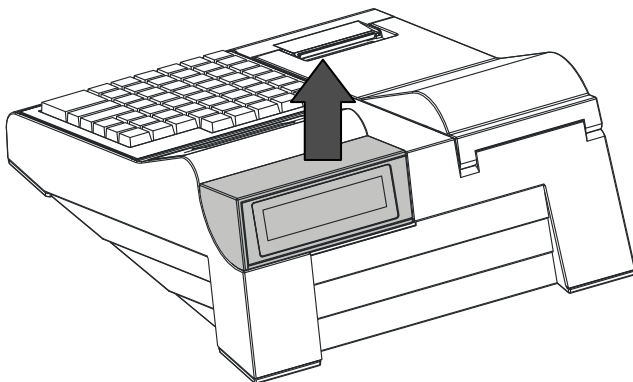
Powyższe operacje należy wykonywać zgodnie z opisem poszczególnych funkcji opisanych w rozdziale 'Wyświetlacz operatora'.



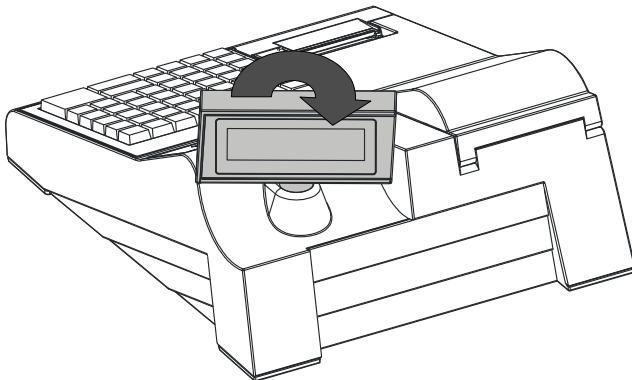
## REGULACJA WYŚWIETLACZA KLIENTA

Kasa POSNET NEO umożliwia regulowanie pozycji wyświetlacza klienta. Może on być wsunięty w bryłę kasy, jak pokazano to na rysunku poniżej. Istnieje również możliwość wysunięcia go na tzw. chorągiewce, dzięki czemu wyświetlacz można obracać w osi pionowej.

Wysuń wyświetlacz do góry.



Obróć tak, aby znalazł się w żądanej pozycji.



## Mechanizm drukujący

Kasa POSNET NEO posiada dwa niezależne mechanizmy drukujące o szerokości 57mm każdy. Zalecane rolki kasowe powinny mieć maksymalnie 30 metrów długości.

**Stosowanie papieru innego niż zalecany przez producenta może być powodem utraty gwarancji.**

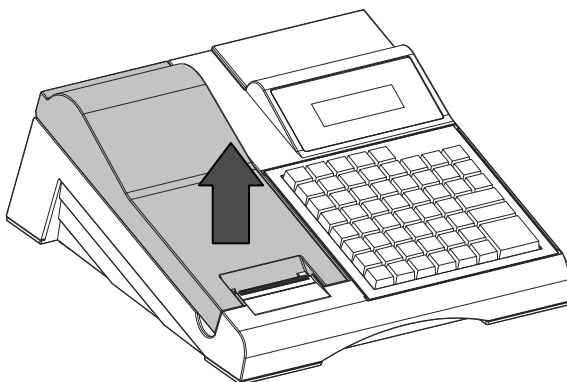
### WYMIANA PAPIERU

Sposób zakładania nowej rolki papieru jest taki sam dla oryginału i dla kopii. Koniec kopii należy dodatkowo założyć na szpulę zwijacza kopii.

W celu założenia nowej rolki papieru należy:

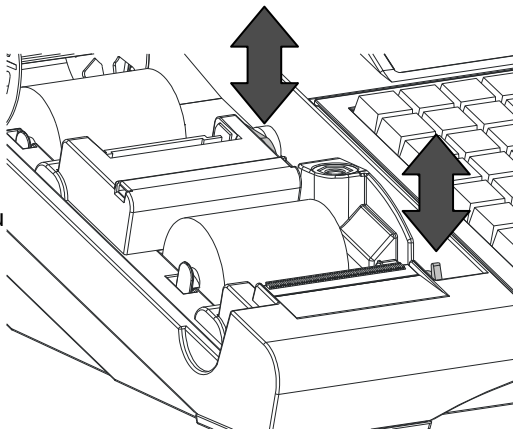
**1**

Otworzyć pokrywę mechanizmów drukujących:



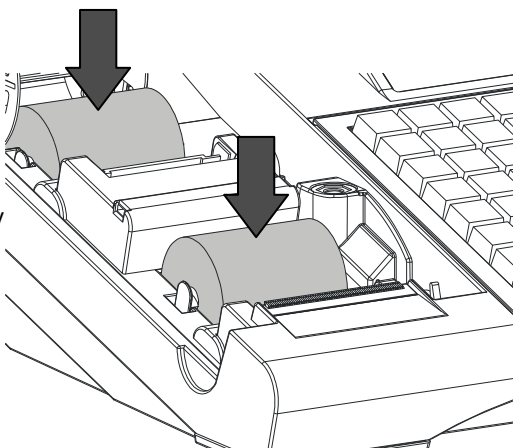
# 2

Podnieść dźwignię mechanizmu (oryginału lub kopii) i usunąć papier z poprzedniej rolki, a następnie opuścić dźwignię:



# 3

Wsunąć rolkę papieru pomiędzy dwa elementy blokujące, a następnie koniec papieru włożyć między walek, a czoło głowicy:



# 4

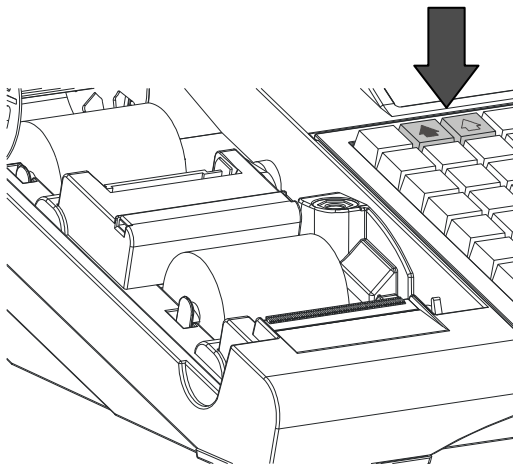
Wsunąć papier używając odpowiedniego klawisza.



Oryginał



Kopia



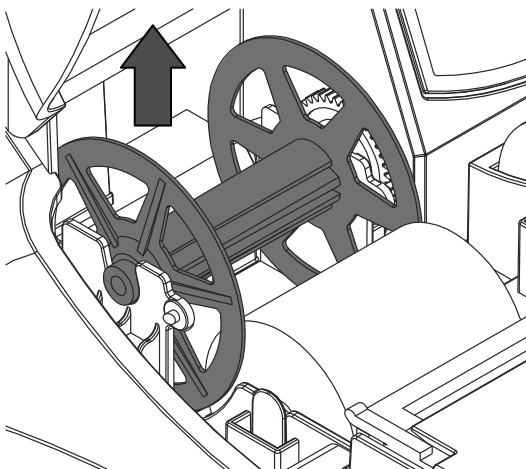
W przypadku wymiany rolki oryginału, oderwać wysuniętą część papieru i zamknąć pokrywę drukarki.

Jeżeli wymieniano rolkę kopii, należy założyć papier na szpulę zwijacza.

W celu założenia papieru na szpulę zwijacza należy:

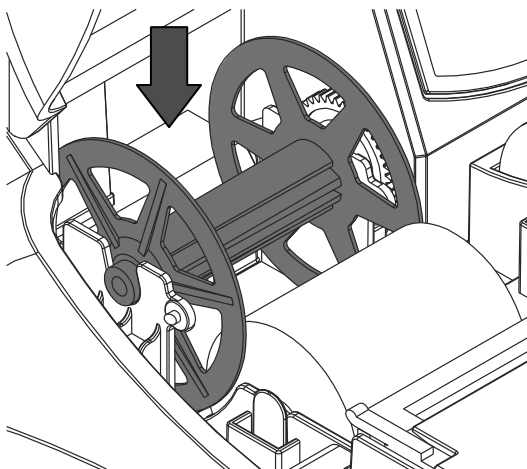
# 5

Zdjąć szpulę zwijacza i usunąć z niej starą rolkę; następnie wsunąć koniec papieru w szczelinę szpuli.



# 6

Założyć szpulę i zamknąć pokrywę.



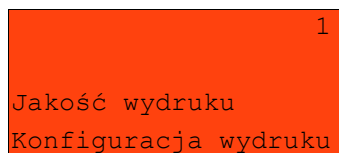
## JAKOŚĆ WYDRUKU

W kasie POSNET NEO możemy ustawić moc grzewczą linijek termicznych mechanizmów, która wpływa bezpośrednio na jakość wydruku. Funkcja ta umożliwia odpowiedni dobór tego parametru w zależności od czułości stosowanego papieru. Należy jednak pamiętać, że stosowanie papieru nie autoryzowanego może spowodować szybsze zużycie mechanizmu jak również być powodem utraty gwarancji.

***Powyższe ustawienie może mieć wpływ na szybkość wydruku oraz poziom hałasu drukarki. Fabrycznym ustawieniem jest poziom 1.***

Funkcja ta jest dostępna w menu:

2 KIEROWNIK → 3 KONFIGURACJA → 3 KONFIGURACJA SPRZĘTU  
→ 3 WYDRUK → 1 JAKOŚĆ WYDRUKU



Posługując się kursorami należy ustawić odpowiednią wartość (zakres 1-4) bądź ją wpisać; następnie zatwierdzić klawiszem **RAZEM**.

## Złącza

Oznaczenie złącz jest następujące:



Zasilanie



Szuflada

**COM1; COM2; COM3**

Porty szeregowo

**USB**

USB

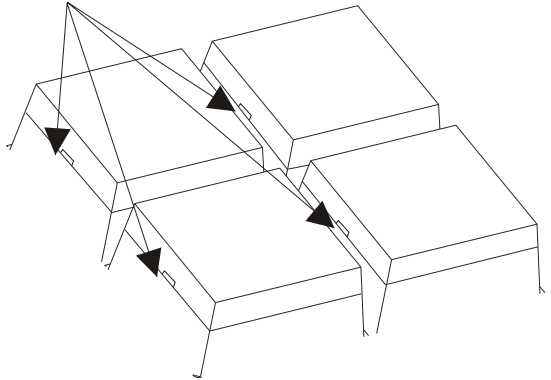
Złącza umieszczono w osłoniętej wnęce w dolnej części kasy. Wszystkie kable mają możliwość zabezpieczenia przed wyrwaniem wtyczki poprzez ich umieszczenie w grzebieniu.

## Klawiatura

### WYMIENNE

Wszystkie klawisze programowalne mają możliwość wymiany opisów (w nowej kasie klawisze te mają opisy od F1 do F24).

W celu wymiany opisu należy delikatnie podważyć transparentną nakładkę ostrym narzędziem w miejscach małych wcięć umieszczonych po bokach klawiszy.

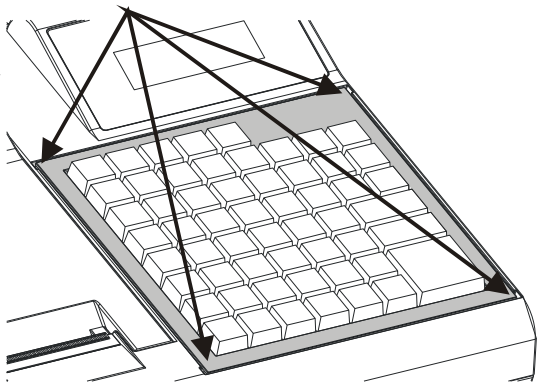


Po umieszczeniu karteczki z nowym opisem należy delikatnie zatrzasnąć nakładkę.

### RAMKA

Kasa POSNET NEO umożliwia założenie silikonowej osłony chroniącej klawiaturę przed wilgocią lub zanieczyszczeniami. Kasa wyposażona jest w ramkę maskującą mocowanie i klejenie nakładki, tak aby osłona wyglądała estetycznie.

Silikonową osłonę należy zamocować pod ramkę klawiatury. W tym celu należy ją delikatnie zdjąć, podważając we wskazanych miejscach.



Po naklejeniu silikonowej osłony, należy ponownie delikatnie zatrzasnąć ramkę.

### Logowanie

Bezpośrednio po uruchomieniu kasa oczekuje na zalogowanie operatora. Każdy kasjer ma unikalne hasło.



Po zalogowaniu operatora, w zależności od jego uprawnień kasa przejdzie w tryb sprzedaży lub do menu kierownika.

### Poruszanie się po menu

Sposób poruszania się po menu kasy jest bardzo prosty i intuicyjny. Służą do tego 4 klawisze: ▲, ▼, **RAZEM** i **NIE/C**.

- |              |   |
|--------------|---|
| ▲            | poprzednia pozycja menu;  |
| ▼            | następna pozycja menu;  |
| <b>RAZEM</b> | przejdzie do niższego poziomu menu lub zatwierdzenie wyboru;  |
| <b>C</b>     | wyjście z menu do poziomu wyższego lub logowania;<br>wyjście z trybu sprzedaży;<br>anulowanie wyboru. |



## Pozycje menu o ograniczonym dostępie

Jeżeli pozycja menu jest oznaczona symbolem '+', oznacza to, że dostęp do funkcji jest możliwy wyłącznie dla serwisu (wymagany klucz lub zwora serwisowa).

Pozycja oznaczona znakiem '-' wskazuje, że jest ona niedostępna np. z uwagi na konfigurację kasy, konfigurację sprzedaży lub inne przyczyny.

## Menu kasy

### 1 SPRZEDAWCA

#### *KLAWISZ MENU W TRYBIE SPRZEDAŻY:*

- 1 WPLĄTA/WYPŁATA
  - 1 WPLĄTA
  - 2 WYPŁATA
- 2 KAUCJA +
- 3 KAUCJA -
- 4 RABATY Z BAZY
- 5 RABATY Z RĘKI
- 6 SPRAWDŹ CENĘ
- 7 ANULUJ PARAGON
- 8 SZUFLADA
- 9 RAPORT KASJERA
- 10 RAPORT ZMIANOWY
- 11 MAGAZYN
- 12 ZESTAWY RAPORTÓW

## **2 KIEROWNIK**

### **1 RAPORTY**

#### 1 RAPORTY FISKALNE

- 1 RAPORT DOBOWY
- 2 RAPORT OKRESOWY
- 3 RAPORT MIESIĘCZNY

#### 2 RAPORTY NIEFISKALNE

##### 1 RAPORTY CZYTAJĄCE

###### 1 STATYSTYKI

- 1 RAPORT SPRZEDAŻY PLU
- 2 RAPORT ZESTAWÓW TOWARÓW
- 3 RAPORT KASJERÓW
- 4 RAPORT GRUP TOWAROWYCH
  - 1 RAPORT GRUP TOWAROWYCH
  - 2 RAPORT GRUP TYGODNIOWY
  - 3 RAPORT GRUP ROCZNY
- 5 RAPORT OPAKOWAŃ
- 6 RAPORT PŁATNOŚCI
- 7 RAPORT RABATÓW
- 8 RAPORT PLU NIEAKTYWNYCH
- 9 RAPORT POGLĄDOWY
- 10 RAPORT GODZINOWY

###### 2 RAPORTY BAZ

- 1 RAPORT PLU
  - 1 PEŁNY
  - 2 SKRÓCONY
- 2 RAPORT ZESTAWÓW TOWARÓW
- 3 RAPORT OPAKOWAŃ
- 4 RAPORT KASJERÓW
- 5 RAPORT FORM PŁATNOŚCI
- 6 RAPORT RABATÓW
- 7 RAPORT JEDNOSTEK
- 8 RAPORT KLAWISZY
- 9 RAPORT GRUP TOWAROWYCH
- 10 RAPORT PTU
- 11 ZESTAWY RAPORTÓW
- 12 FORMATY KODÓW KRESKOWYCH

- 13 RAPORT RABATÓW CZASOWYCH
- 14 RAPORT NOTATNIKA
- 15 RAPORT OPISÓW TOWAROWYCH
- 16 OPISY WYPŁAT
- 17 OBSŁUGA BŁĘDÓW
- 3 RAPORTY MAGAZYNOWE
  - 1 RAPORT BRAKÓW PLU
  - 2 RAPORT BRAKÓW OPAKOWAŃ
  - 3 RAPORT MAGAZYNOWY PLU
  - 4 RAPORT MAGAZYNOWY OPAKOWAŃ
- 4 RAPORT KONFIGURACJI
  - 1 KONFIGURACJA SPRZEDAŻY
  - 2 KONFIGURACJA SPRZĘTU
  - 3 KONFIGURACJA WE/WY
- 5 RAPORT KASY
- 6 RAPORT SERWISOWY
  
- 2 RAPORTY ZERUJĄCE
  - 1 RAPORT SPRZEDAŻY PLU
  - 2 RAPORT ZESTAWÓW TOWARÓW
  - 3 RAPORT ZMIANOWY (KASJERÓW)
  - 4 RAPORT GRUP TOWAROWYCH
    - 1 RAPORT GRUP TOWAROWYCH
    - 2 RAPORT GRUP TYGODNIOWY
    - 3 RAPORT GRUP ROCZNY
  - 5 RAPORT OPAKOWAŃ
  - 6 RAPORT PŁATNOŚCI
  - 7 RAPORT RABATÓW
  - 8 RAPORT GODZINOWY
- 3 RAPORT KOMUNIKACJI

## **2 PROGRAMOWANIE BAZ**

- 1 PLU / ZESTAWY TOWAROWE
- 2 NOTATNIK
- 3 OPAKOWANIA
- 4 KASJERZY
- 5 FORMY PŁATNOŚCI
- 6 RABATY / NARZUTY

- 7 JEDNOSTKI MIARY
- 8 KLAWISZE SKRÓTU
- 9 GRUPY TOWAROWE
- 10 FORMATY KODÓW KRESKOWYCH
- 11 ZESTAWY RAPORTÓW
  - 1 ZESTAW 1
  - 2 ZESTAW 2
  - 3 ZESTAW 3
  - 4 ZESTAW 4
  - 5 ZESTAW 5
- 12 RABATY CZASOWE
- 13 OPISY TOWARÓW
- 14 OPISY WYPŁAT
- 15 OBSŁUGA BŁĘDÓW

### **3 KONFIGURACJA**

#### 1 PARAMETRY OGÓLNE

- 1 NAGŁÓWEK KASY
- 2 DATA I CZAS
- 3 STAWKI PTU
- 4 NUMER KASY
- 5 KODY AUTORYZACJI
  - 1 WPISZ KOD
  - 2 RESETUJ KODY

#### 2 KONFIGURACJA SPRZEDAŻY

- 1 KWOTY W GROSZACH
- 2 RABAT / NARZUT Z RĘKI
  - 1 LIMIT RABATU PROCENTOWEGO
  - 2 LIMIT RABATU KWOTOWEGO
  - 3 LIMIT NARZUTU PROCENTOWEGO
  - 4 LIMIT NARZUTU KWOTOWEGO
  - 5 ŁĄCZENIE RABATÓW
  - 6 ŁĄCZENIE NARZUTÓW
- 3 PŁATNOŚĆ GOTÓWKĄ
- 4 SPRAWDZANIE CENY
- 5 KONTROLA STANU KASY
- 6 KLAWISZ KOD
- 7 TRYB SPRZEDAŻY
- 8 KODY PRASOWE

### 3 KONFIGURACJA SPRZETU

- 1 WYŚWIETLACZ KLIENTA
  - 1 KONTRAST WYŚWIETLACZA
  - 2 PODŚWIETLENIE
  - 3 JASNOŚĆ PODŚWIETLENIA
- 2 WYŚWIETLACZ OPERATORA
  - 1 KONTRAST WYŚWIETLACZA
  - 2 PODŚWIETLENIE
  - 3 JASNOŚĆ PODŚWIETLENIA
  - 4 CZAS ZANIKU PODŚWIETLENIA
- 3 WYDRUK
  - 1 JAKOŚĆ WYDRUKU
  - 2 WYDRUKI NA KOPII
  - 3 OSZCZĘDNOŚĆ PAPIERU
  - 4 WYDRUKI ZMIAN PLU
- 4-FUNKCJA NIEDOSTĘPNA
- 5 PORTY KOMUNIKACYJNE
  - 1 KONFIGURACJA PC
    - 1 INTERFEJS
    - 2 STRONA KODOWA
    - 3 BUFOR POZYCJI
    - 4 MODEM
      - 1 KONFIGURACJA
      - 2 INICJALIZACJA
    - 5 TCP/IP
    - 6 LOGOWANIE ZDALNE
  - 2 PORTY
  - 3 FUNKCJA NIEDOSTĘPNA
  - 4 TERMINAL
- 6 DŹWIĘKI
  - 1-FUNKCJA NIEDOSTĘPNA
  - 2 DŹWIĘKI KLAWISZY
- 7 IMPULS SZUFLADY
- 8 WERYFIKATOR CEN
- 9 DRUKARKA PARAGONOWA

#### 4 KONFIGURACJA FUNKCJI

- 1 GRUPY TOWAROWE
  - 1 STATYSTYKI TYGODNIOWE
  - 2 STATYSTYKI ROCZNE
- 2 CZAS WYLOGOWANIA
- 3 CZAS WYŁĄCZENIA
- 4 TEKSTY REKLAMOWE
  - 1 STOPKA PARAGONU
  - 2 WYŚWIETLACZ
    - 1 TEKST REKLAMOWY 1
    - 2 TEKST REKLAMOWY 2
    - 3 TEKST REKLAMOWY 3
    - 4 TEKST REKLAMOWY 4
    - 5 KASJER ZAŁOGOWANY
    - 6 KASJER WYLOGOWANY
- 5 FUNKCJA NIEDOSTĘPNA
- 6 KARTY RABATOWE
  - 1 AKTYWACJA
  - 2 KONFIGURACJA
- 7 WERYFIKACJA UTARGU
- 8 DEKLARACJA STANU (KASY)
- 9 ZMIANA - WYLOGUJ

#### **4 KASOWANIE BAZ**

- 1 PLU / ZESTAWY TOWAROWE
- 2 NOTATNIK
- 3 OPAKOWANIA
- 4 KASJERZY
- 5 FORMY PŁATNOŚCI
- 6 RABATY / NARZUTY
- 7 JEDNOSTKI MIARY
- 8 KLAWISZE SKRÓTU
- 9 GRUPY TOWAROWE
- 10 OPISY TOWARÓW
- 11 FORMATY KODÓW KRESKOWYCH
- 12 OPISY WYPŁAT
- 13 OBSŁUGA BŁĘDÓW

## **5 MAGAZYN**

- 1 UAKTYWNIENIE
  - 1 MAGAZYN PLU
  - 2 STANY MINIMALNE PLU
  - 3 BLOKADA PLU
  - 4 MAGAZYN OPAKOWAŃ
  - 5 STANY MINIMALNE OPAKOWAŃ
  - 6 BLOKADA OPAKOWAŃ
  - 7 RECEPTY DOSTAWY
- 2 PRZYJĘCIE TOWARU
- 3 WYDANIE TOWARU
- 4 REMANENT TOWARÓW
- 5 PRZYJĘCIE OPAKOWANIA
- 6 WYDANIE OPAKOWANIA
- 7 REMANENT OPAKOWAŃ
- 8 STANY MINIMALNE PLU
- 9 STANY MINIMALNE OPAKOWAŃ
- 10 ZEROWANIE STANÓW PLU
- 11 ZEROWANIE STANÓW OPAKOWAŃ

## **6 KURSY WALUT**

- 1 PROGRAMOWANIE KURSÓW

## **7 INWENTARYZATOR/ZAMÓWNIENIA**

- 1 WYSTAW DOKUMENT PLU
- 2 KOREKTA PLU
- 3 WYSTAW DOKUMENT OPAKOWAŃ
- 4 KOREKTA OPAKOWAŃ

## **3 SERWIS**

**Menu dostępne wyłącznie dla serwisu!**

## 5 Wprowadzanie danych

### Edycja liczb

W trakcie edycji (wpisywania bądź zmiany) wartości liczbowych poszczególne klawisze pełnią następujące funkcje:

<b>0 – 9 oraz 00</b>	Wprowadzanie cyfr;
<b>Przecinek</b>	Wprowadzanie przecinka dziesiętnego;
<b>RAZEM</b>	Zatwierdzanie wartości. W trybie sprzedaży wartości typu cena, ilość, numer towaru zatwierdzane są odpowiednimi klawiszami (CENA, ILOŚĆ, KOD). <b>Więcej informacji znajduje się w rozdziale Sprzedaż;</b>
<b>NIE/C</b>	Kasowanie ostatniej cyfry. Dłuższe przytrzymanie klawisza powoduje skasowanie wszystkich wpisanych znaków;



## Edycja napisów

Wprowadzanie liter odbywa się sekwencyjnie – tak jak np. w telefonie komórkowym.

<b>00</b>	Wywołanie tabeli znaków specjalnych
<b>RAZEM</b>	Zatwierdzanie ciągu
<b>NIE/C</b>	Kasowanie znaku przed kursorem Dłuższe przytrzymanie klawisza powoduje skasowanie całego wprowadzonego ciągu
<b>▶</b>	Przesunięcie kursora w prawo
<b>◀</b>	Przesunięcie kursora w lewo
<b>▼</b>	Przesunięcie kursora na początek wprowadzonego napisu
<b>▲</b>	Przesunięcie kursora na koniec wprowadzonego napisu
<b>SHIFT</b>	Wielkie / małe litery lub górne znaki specjalne
<b>A↔a</b>	Przełączanie między trybem wielkich i małych liter
<b>A↔B</b>	Przełączanie między trybem wstawiania i nadpisywania znaków
<b>Alt Gr</b>	Polskie znaki / dolne znaki specjalne

## 6 Konfiguracja sprzętu

### Numer kasy

Jest to 3-cyfrowy numer pozwalający zidentyfikować kasę pracującą w systemie komputerowym. Numer ten jest drukowany również w stopce wszystkich dokumentów. Dzięki temu można jednoznacznie przypisać dokument do stanowiska kasowego.

Numer kasy jest definiowany w menu

2 KIEROWNIK → 3 KONFIGURACJA → 1 PARAMETRY OGÓLNE  
→ 4 NUMER KASY

```
001
Numer kasy
Numer kasy [A]
```

Numer kasy wpisujemy zgodnie z regułami podanymi w rozdziale **EDYCJA LICZB**. Wpisany numer należy zatwierdzić klawiszem **RAZEM**.

### Komunikacja z komputerem

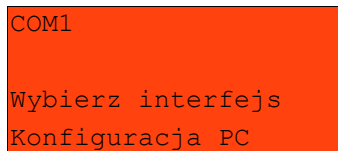
Ustawienia parametrów współpracy z komputerem są możliwe w menu

2 KIEROWNIK → 3 KONFIGURACJA → 3 KONFIGURACJA SPRZĘTU  
→ 5 PORTY KOMUNIKACYJNE → 1 KONFIGURACJA PC

```
1 Interfejs
2 Strona kodowa
3 Bufor pozycji
4 Modem
5 TCP/IP
6 Logowanie zdalne
```

## WYBÓR INTERFEJSU

W pierwszej kolejności w menu 1 **Interfejs** należy przypisać port, który będzie wykorzystywany w kasie do komunikacji z systemem sprzedaży.



COM1  
Wybierz interfejs  
Konfiguracja PC

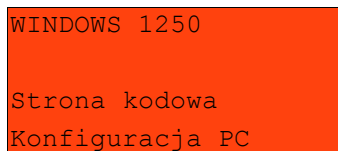
Odpowiedni port należy wybrać kursorami góra / dół, a następnie zatwierdzić klawiszem **RAZEM**.

Opcje możliwe do wyboru to: BRAK, COM1, COM2, COM3, USB.

Ponadto jeżeli kasa komunikuje się z systemem przez port szeregowy (COM1,2 lub 3), w menu tym definiowany jest standard protokołu (TCP/IP lub standardowy) oraz parametry portu szeregowego.

## STRONA KODOWA

Menu 2 **Strona kodowa** umożliwia wybór strony kodowej znaków, jaka będzie używana przy transmisji z komputerem. Dostępne są następujące standardy: WINDOWS 1250, MAZOVIA, LATIN 2.



WINDOWS 1250  
Strona kodowa  
Konfiguracja PC

## BUFOR POZYCJI

W kolejnym menu (3 Bufor pozycji) kasa pozwala na włączenie lub wyłączenie obsługi bufora pozycji paragonowych. W buforze tym mogą być przechowywane informacje na temat ostatnich operacji wykonywanych na kasie, co umożliwi dokładne śledzenie stanu kasy przez system komputerowy. Bufor w szczególności jest przeznaczony do przechowywania paragonów i innych dokumentów kasjerskich (wpłaty / wypłaty; rozliczenia opakowań).

TAK  
Obsługa bufora  
Konfiguracja PC

Przy włączonej obsłudze bufora można zdefiniować następujące parametry: czy kasa będzie informować system komputerowy o stopniu zapelnienia bufora oraz poziom jego zapelnienia przy którym taka informacja będzie generowana.

TAK  
Sygnalizacja stanu  
Konfiguracja PC

75,00%  
Wartość procentowa  
Konfiguracja PC

Następnie można określić czy na kasie można kontynuować sprzedaż po zapelnieniu bufora.

NIE  
Blokowanie sprzed.  
Konfiguracja PC

Następnie można określić czy kasjer ma być informowany o stopniu zapełnienia bufora odpowiednim komunikatem na wyświetlaczu operatora.

NIE

Informowanie kasjera  
Konfiguracja PC

### TCP/IP

Funkcja ta umożliwi zdefiniowanie parametrów kasy służących do komunikacji po protokole TCP/IP. W tym celu należy zdefiniować: Adres IP, Maskę i Bramę.

Adres IP

Konfiguracja TCP/IP  
Konfiguracja PC

Odpowiedni parametr należy wybrać używając kursorów góra / dół. Zatwierdzenie klawiszem **RAZEM** umożliwia edycję parametru.

***Po zaprogramowaniu wszystkich danych koniecznie  
wybierz funkcję zapisania zmian***

Zapisz ustawienia

Konfiguracja TCP/IP  
Konfiguracja PC

Szczegółowe informacje są zawarte w instrukcji dla programistów.

### LOGOWANIE ZDALNE

Aktywacja funkcji powoduje, że dopiero po zdalnym „zalogowaniu się” kasa udostępnia swoje zasoby. Alfanumeryczne hasło (o 16 znaków) musi zostać

podane zdalnie z zewnętrznego programu (np. magazynowego) współpracującego z kasą

## Konfiguracja portów

Parametry pracy poszczególnych interfejsów definiuje menu

2 KIEROWNIK → 3 KONFIGURACJA → 3 KONFIGURACJA SPRZĘTU  
→ 5 PORTY KOMUNIKACYJNE → 2 PORTY

Konfiguracja portów polega na określeniu :

- nazwy portu

```
COM 1  
  
Wybierz port COM  
Konfiguracja portów
```

- urządzenia które jest podłączone do portu (skaner / waga/ inne);

```
Skaner  
  
Urządzenie  
Konfiguracja portów
```

- nazwy urządzenia;

```
Skaner ręczny  
  
Nazwa urządzenia  
Konfiguracja portów
```

- oraz parametrów transmisji.

## Statystyki grup towarowych

Funkcja ta aktywuje statystyki grup towarowych. Dostępne są statystyki roczne i tygodniowe.

Parametry ustawiane są w menu:

2 KIEROWNIK → 3 KONFIGURACJA → 4 Konfiguracja funkcji  
→ 1 GRUPY TOWAROWE

1 Statystyki tygod.  
2 Statystyki roczne

Wyboru należy dokonać klawiszami góra / dół, a następnie zatwierdzić klawiszem **RAZEM**.

Aktywne  
Statystyki roczne  
Konfiguracja

Wyboru należy dokonać klawiszami góra / dół, a następnie zatwierdzić klawiszem **RAZEM**. Statystyki są drukowane na raportach grup towarowych.

## Wylogowanie kasjera / Usypianie kasy

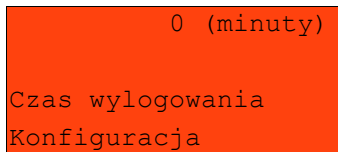
Kasa POSNET NEO umożliwia zaprogramowanie parametrów określających zachowanie kasy w przypadku gdy operator pozostawia ją włączoną. Są to czas wylogowania kasjera i czas wyłączenia urządzenia.

Parametry definiujemy odpowiednio w menu:

2 KIEROWNIK → 3 KONFIGURACJA → 4 KONFIGURACJA FUNKCJI  
→ 2 CZAS WYLOGOWANIA; → 3 CZAS WYŁĄCZENIA

## CZAS WYLOGOWANIA

Ustawienie to określa po jakim czasie od ostatniej operacji kasjer zostanie automatycznie wylogowany z kasy.

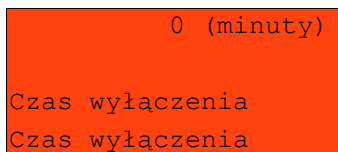


Czas wylogowania kasjera określany jest w minutach i zawiera się w przedziale od 0 do 30. Zero oznacza, że funkcja jest nieaktywna (operator nie będzie wylogowany automatycznie po odejściu od kasy).

Wybraną wartość należy wpisać lub wybrać posługując się kursorami; następnie zatwierdzić klawiszem **RAZEM**.

## CZAS WYŁĄCZENIA

Ustawienie to określa po jakim czasie od ostatniej operacji kasa wyłączy się



Czas wyłączenia kasy określany jest w minutach i zawiera się w przedziale od 0 do 180. Zero oznacza, że funkcja jest nieaktywna (kasa nie wyłączy się automatycznie po odejściu kasjera).

Wybraną wartość można wpisać lub wybrać posługując się kursorami; następnie zatwierdzić klawiszem **RAZEM**.

## **Teksty reklamowe**

Kasa POSNET NEO umożliwia zdefiniowanie dwóch typów tekstów reklamowych lub komunikatów. Pierwszy typ drukowany jest w stopce dokumentów; drugi - prezentowany na wyświetlaczu klienta.

## STOPKA WYDRUKÓW



Ten typ tekstów definiowany jest w menu:

2 KIEROWNIK → 3 KONFIGURACJA → 4 KONFIGURACJA FUNKCJI  
→ 4 TEKSTY REKLAMOWE → 1 STOPKA PARAGONU

W pierwszej kolejności należy wybrać linię do programowania.

Kasa umożliwia zdefiniowanie do trzech linii reklamowych.

Linia reklamowa 1 S

Tekst reklamowy

Wyboru odpowiedniej linii należy dokonać używając klawiszy góra / dół, a następnie zatwierdzić klawiszem **RAZEM**. Następnie określone są atrybuty linii:

Standardowa

Atrybuty linii

Tekst reklamowy

Do wyboru możliwe są następujące opcje: linia standardowa, szeroka, standardowa z podkreśleniem i szeroka z podkreśleniem. Odpowiedniego wyboru dokonujemy klawiszami góra / dół. Następnie zatwierdzamy klawiszem **RAZEM**. Po zatwierdzeniu linii możliwe jest wpisanie tekstu.

Linia reklamowa

Stopka paragonu

Linie standardowe mieszczą 40 znaków, natomiast wysokie 20 znaków.

Na wydruku wszystkie linie są automatycznie wyśrodkowane.

## WYŚWIETLACZ KLIENTA

Ten typ tekstów definiowany jest w menu :

2 KIEROWNIK → 3 KONFIGURACJA → 4 KONFIGURACJA FUNKCJI  
→ 4 TEKSTY REKLAMOWE → 2 WYŚWIETLACZ

```
1 Teksty rekl. 1
2 Teksty rekl. 2
3 Teksty rekl. 3
4 Teksty rekl. 4
```

Funkcja ta umożliwia zdefiniowanie 4 tekstów, a następnie przypisanie ich do następujących trybów pracy kasy:

- kiedy kasjer jest zalogowany (tekst jest wyświetlany jeżeli nie jest rozpoczęty paragon np. „KASA WOLNA – ZAPRASZAMY”;
- kiedy nie ma zalogowanego operatora np. „KASA ZAMKNIĘTA”;

Możliwe jest zapisanie tekstu statycznego, tekstu przewijanego w lewo lub w prawo oraz daty i/lub czasu.

#### Programowanie tekstu reklamowego

W pierwszej kolejności należy wybrać linię posługując się klawiszami góra / dół.

```
Numer linii wyśw. 1
Tekst reklamowy
```

Po zatwierdzeniu wybranej linii klawiszem **RAZEM** należy zdefiniować jej typ (tekst statyczny, tekst przewijany, godzina i data).

```
Tekst statyczny

Typ linii
Tekst reklamowy [A]
```

Dla linii typu 'Tekst statyczny' oraz 'Tekst przewijany' należy wpisać treść, następnie zatwierdzić klawiszem **RAZEM**.

```
Treść linii
Tekst reklamowy
```

W przypadku linii przewijanych należy określić kierunek przewijania oraz jego tempo (1 – 5).

```
W lewo
Kierunek przewijania
Tekst reklamowy
```

```
3
Prędkość
Tekst reklamowy
```

Dla linii typu 'Godzina i data' niezbędne jest określenie wyświetlanych danych:

- data i godzina
- tylko data;
- tylko godzina;

```
Czas
Data/czas
Tekst reklamowy
```

Po zaprogramowaniu wszystkich linii konieczne jest zapisanie zmian.

```
Zapis linii wyśw.
Tekst reklamowy
```

### Ustawienie tekstu reklamowego dla stanu kasy

Wcześniej zaprogramowany tekst musi być przypisany do jednej następujących opcji: kasjer zalogowany lub kasjer wylogowany. Odbywa się to przez funkcje dostępne w tym samym menu:

```
3 Teksty rekl. 3
4 Teksty rekl. 4
5 Kasjer zalogowany
6 Kasjer wylogowany
```

Wyboru konkretnego ustawienia dokonujemy poprzez jego zatwierdzenie klawiszem **RAZEM**, następnie przypisujemy mu wcześniej zaprogramowany tekst reklamowy (klawisze góra/dół).

```
Tekst 1
Wybór zest. tekstów
Tekst reklamowy
```

Dokonany wybór należy zatwierdzić klawiszem **RAZEM**.

### Impuls szuflady

W menu:

```
2 KIEROWNIK → 3 KONFIGURACJA → 3 KONFIGURACJA SPRZĘTU
→ 7 IMPULS SZUFLADY
```

ustawiamy w kasie długość impulsu elektrycznego otwierającego szufladę na pieniądze. Regulacja w zakresie **1 – 10**. Wyboru dokonujemy klawiszami ▲ ▼ (góraż/dół) lub wpisujemy z klawiatury i zatwierdzamy **RAZEM**.

### Weryfikator cen

Wyboru rodzaju podłączonego weryfikatora cen dokonujemy w menu:

```
2 KIEROWNIK → 3 KONFIGURACJA → 3 KONFIGURACJA SPRZĘTU
→ 8 WERYFIKATOR CEN
```

Do kasy Posnet NEO istnieje możliwość podłączenia weryfikatorów cen, dzięki czemu użytkownik m.in. nie będzie musiał metkować towarów na sklepie.

## Drukarka paragonowa

Parametry drukarki definiujemy w menu:

2 KIEROWNIK → 3 KONFIGURACJA → 3 KONFIGURACJA SPRZĘTU  
→ 9 DRUKARKA PARAGONOWA

W Kasie Posnet NEO możemy zaprogramować do 3 drukarek paragonowych.  
Najpierw określamy numer urządzenia.

1  
Numer drukarki  
Konfig.sprzętu

Następnie określamy następujące parametry:  
dwa rodzaje czcionek: Font -B (9 x 24) lub Font- A (12 x 24)

Font-A (12 x 24)  
Czcionka  
Konfig.sprzętu

Szerokość papieru 80 mm lub 57 mm.

57 mm  
Szerokość papieru  
Konfig.sprzętu

Definiujemy czy obsługiwany jest obcinacz (TAK/NIE)

TAK  
Obcinacz  
Konfig.sprzętu

Definiujemy nagłówek jaki ma być drukowany ( 3 linie)

```
nnnnn
Nag.linia 1
Konfig.sprzętu
```

## Multiplekser

Do portów COM1, COM2, COM3 kasy Posnet NEO istnieje możliwość podłączenia multipleksera, dzięki któremu użytkownik będzie miał do dyspozycji dodatkowe dwa gniazda COM oraz jedno gniazdo PS2.

Konfigurację multipleksera definiujemy w menu:

```
2 KIEROWNIK → 3 KONFIGURACJA → 3 KONFIGURACJA SPRZĘTU
→ 10 MULTIPLEKSER
```

Konfiguracja multipleksera możliwa jest tylko wtedy, gdy jeden z portów COM został skonfigurowany do współpracy z multiplekserem (patrz „Programowanie portów”)

## Karty rabatowe

Kasa Posnet NEO umożliwia obsługę kart rabatowych. Aby ta funkcjonalność była dostępna należy ją aktywować:

```
2 KIEROWNIK → 3 KONFIGURACJA → 4 KONFIGURACJA FUNKCJI
→ 6 KARTY RABATOWE → 1 AKTYWACJA
```

```
Nieaktywne
Karty rabatowe
Konfiguracja
```

Ustawiamy, czy obsługa kart ma być dokonywana z autoryzacją czy bez autoryzacji.

Następnie konfigurujemy format karty:

```
NNNNRRDDDDIIE
Format karty
Konfiguracja [A]
```

Format karty należy ustawić wg poniższego opisu:

Łańcuch konfiguracyjny (opcjonalny, 20 znaków):

I – cyfra ignorowana;

N – numer klienta;

R – numer rabatu (jeśli nie podamy nr rabatu karta traktowana jest jako lojalnościowa);

D – data ważności reprezentowana jako liczba dni od 01-01-2000 (jeśli nie podamy daty ważności karta traktowana jest jako bezterminowa);

E – suma kontrolna, jedna cyfra na pozycji 13 (suma wyliczona jest zgodnie ze specyfikacją kodów EAN13). Jeśli suma kontrolna jest używana kod musi mieć długość 13 znaków;

Cyfry 0-9 oznaczają wewnętrzne sumy kontrolne, które muszą być zgodne;

Przykłady:

format: NNNNRDIIIIE kod 9780582305465 – numer klienta 9780, karta ważna do 2006-04-24, numer rabatu 58

format: 72NNRRDDDD kod 72232315302 – numer klienta 232, karta ważna do 2014-07-08, numer rabatu 31

Aby umożliwić obsługę kart rabatowych na kasie konieczne jest również zdefiniowanie klawisza skrótu z funkcją "Karta rabatowa".

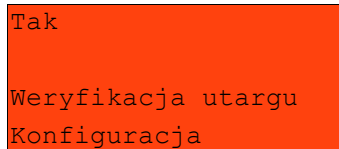
Rejestracja sprzedaży z kartą rabatową:

1). Nabić towar na paragon

2). Nacisnąć zdefiniowany klawisz, wprowadzić kod karty. Jeśli wszystko ok, to kasa zgłosi "Dane zaakceptowane".

## Żądanie wprowadzenia kwoty utargu

Na kasie Posnet NEO możemy zaprogramować żądanie weryfikacji utargu zarówno podczas wykonywania raportów czytających jak również zerujących.



## Wpłata przy pierwszym logowaniu kasjera - deklaracja stanu początkowego

W kasie Posnet NEO możemy ustawić „wymuszenie” deklaracji stanu kasy

kasjera przy pierwszym logowaniu.

W przypadku ustawienia parametru „Deklaracja stanu” kasa prosi o podanie wpłaty przy każdym zalogowaniu operatora o ile kasjer ma zerowe statystyki (nie wystawił żadnego paragonu).

```
NIE
Deklaracja stanu
Konfiguracja
```

Jeśli w *Konfiguracja Funkcji* -> *Deklaracja stanu* ustawimy na TAK przy logowaniu, przy zerowych statystykach kasjera następuje odpytanie o wszystkie gotówkowe formy płatności. Kasa żąda od kasjera wprowadzenia po kolei wszystkich gotówkowych form płatności, rezygnacja z wprowadzenia danej formy traktowana jest jako wprowadzenie 0,00. Wprowadzenie niezerowej wartości powoduje:

- niezerowe statystyki kasjera,
- ustawienie stanu kasy dla danego kasjera dla danej formy płatności,
- niezerowe statystyki danej formy płatności,
- zwiększenie obrotu w danej formie płatności,

### **Automatyczne wylogowanie kasjera po raporcie**

Parametr określa czy po wykonaniu raportu zmianowego (zerującego), kasa automatycznie wyloguje kasjera.

```
2 KIEROWNIK → 3 KONFIGURACJA → 4 KONFIGURACJA FUNKCJI
→ 9 ZMIANA - WYLOGUJ
```

```
Tak
Zmiana - wyloguj
Konfiguracja
```



## 7 Konfiguracja sprzedaży

### Menu

2 KIEROWNIK → 3 KONFIGURACJA

→ 2 KONFIGURACJA SPRZEDAŻY

pozwała określić sposób pracy oraz dostępne funkcje podczas wystawiania paragonów.

1 Kwoty w groszach

2 Rab/narz z ręki

3 Płatność gotówką

4 Sprawdzanie ceny

### Dalsze pozycje

5 Kontr. stanu kasy

6 Klawisz 'KOD'

7 Tryb sprzedaży

8 Kody prasowe

## Kwoty w groszach

Ustawienie to określa sposób w jaki wprowadzona kwota będzie interpretowana przez kasę.

Dotyczy to cen w trybie programowania oraz cen, kwot wpłat i wypłat w trybie sprzedaży.

NIE

Cena w groszach

Konfig. sprzedaży

Wybór ustawienia na **Tak** oznacza, że wprowadzona wartość (jeżeli nie zawiera przecinka dziesiętnego) oznacza liczbę groszy czyli np. wprowadzona wartość 200 będzie zinterpretowana przez kasę jako 2,00.

Ustawienie to nie ma wpływu na sposób wpisywania ilości podczas sprzedaży.

## Konfiguracja rabatów / narzutów 'z ręki'

Funkcja ta określa zasady wg których kasjerzy będą mogli udzielać podczas sprzedaży rabatów i narzutów tzw. z ręki, czyli definiowanych w trakcie wystawiania paragonu. Należy pamiętać, że ustalona w tym miejscu konfiguracja dotyczy tych operatorów, którzy mają nadane uprawnienia do rabatów / narzutów z ręki (patrz programowanie kasjerów).

W menu określamy limity oraz łączenie rabatów / narzutów.

### LIMITY RABATÓW / NARZUTÓW

Kasa umożliwia określenie limitu dla każdego typu operacji.

1	Limit rab. proc.
2	Limit rab. kwota
3	Limit narz. proc.
4	Limit narz. kwota

Limit dotyczy operacji na jednym paragonie.

Pozycje od 1 do 4 w menu umożliwiają określenie limitów rabatów procentowych, rabatów kwotowych, narzutów procentowych i narzutów kwotowych.

Po wybraniu klawiszami góra / dół i zatwierdzeniu klawiszem **RAZEM** odpowiedniej pozycji możliwe jest określenie limitu, jaki będzie obowiązywać operatorów przy każdej transakcji.

10,00%
Limit rabatu procent
Konfig. sprzedaży

Należy wpisać odpowiednią wartość, a następnie zatwierdzić klawiszem **RAZEM**.

## ŁĄCZENIE RABATÓW / NARZUTÓW

Kolejne pozycje menu (5 i 6) określają, czy udzielony do paragonu rabat bądź narzut będzie sumowany z innymi ewentualnymi operacjami tego samego typu (rabat 'z ręki' z innymi rabatami np. automatycznymi, narzut 'z ręki' z innymi narzutami).

```
3 Limit narz. proc.  
4 Limit narz. kwota  
5 łączenie rabatów  
6 łączenie narzutów
```

## Kontrola wpłat przy zakończeniu paragonu

Funkcja (3 Płatność gotówką) pozwala określić, czy podczas płatności gotówką w zakończeniu paragonu kasa będzie wymagała od operatora wprowadzenia wartości wpłaty dokonanej przez klienta w celu automatycznego wyliczenia reszty. Skonfigurowanie tej funkcji na TAK pozwala uniknąć błędów obrachunkowych.

```
Tak  
  
Gotówka w zak.parag.  
Konfig. sprzedaży
```

Wyboru należy dokonać klawiszami góra / dół, a następnie zatwierdzić klawiszem **RAZEM**.

## Sprawdzanie ceny

Funkcja ta określa czy w trybie sprzedaży będzie możliwe sprawdzanie ceny towaru przez kasjera.

Uaktywnienie tej funkcji umożliwia sprawdzanie ceny na stanowisku sprzedaży, przez co nie jest wymagane instalowanie dodatkowych urządzeń typu PRICE CHECKER (weryfikator cen) na hali sklepowej.

```
Tak
Sprawdz. ceny towaru
Konfig. sprzedaży
```

Wyboru należy dokonać klawiszami góra / dół, a następnie zatwierdzić klawiszem **RAZEM**.

## Kontrola stanu kasy

Włączenie tej funkcji powoduje, że kasa kontroluje stan kasy nie pozwalając wypłacić lub wydać reszty, jeżeli wartość reszty jest wyższa niż stan kasy. Kontrola ta odbywa się dla każdej formy płatności osobno (również dla walut). Funkcja ta jest niezwykle przydatna w sklepach, w których każdy kasjer zawsze rozlicza się z zawartości szuflady na koniec swojej zmiany.

```
Tak
Kontrola stanu kasy
Konfig. sprzedaży
```

Wyboru należy dokonać klawiszami góra / dół, a następnie zatwierdzić klawiszem **RAZEM**.

## Klawisz 'KOD'

Funkcja ta określa w jaki sposób kasa będzie szukać towarów podczas sprzedaży, w przypadku wprowadzania ich numerów z klawiatury.

```
kod + nr PLU  
Funkcja klawisza KOD  
Konfig. sprzedaży
```

Dostępne są następujące ustawienia:

- kod + nr PLU                   - towar jest wyszukiwany po kodzie kreskowym, a następnie po numerze PLU;
- kod                               - towar jest wyszukiwany po kodzie kreskowym;
- nr PLU                           - towar jest wyszukiwany po numerze PLU;

Wyboru należy dokonać klawiszami góra / dół, a następnie zatwierdzić klawiszem **RAZEM**.

## Tryb sprzedaży

Kasa POSNET NEO umożliwia sprzedaż na dwa sposoby. Pierwszy (Standardowy) jest dedykowany dla użytkowników sprzedających głównie przy wykorzystaniu czytnika kodów kreskowych.

Drugi (Widoczne nazwy II) jest doskonały dla użytkowników wybierających towary podczas sprzedaży głównie wpisując ich kod z klawiatury.

Oba tryby są dokładnie opisane w dalszej części niniejszej instrukcji.

```
Standardowy  
Tryb sprzedaży  
Konfig. sprzedaży
```

## Kody prasowe

Kasa POSNET NEO umożliwia obsługę kodów prasowych, które oprócz standardowego kodu EAN 13 zawierają tzw. „add-on” -2 lub 5 cyfrowy, będący kodem kolejnego numeru gazety. Funkcja ta pozwala m.in. na lepszą kontrolę zwracanych gazet.

Uruchomienie obsługi dodatkowych kodów 2 i 5 cyfrowych odbywa się niezależnie. Domyślnym ustawieniem jest NIE.

Nie  
Suplement 2 cyfry  
Konfig. sprzedaży

Wyboru należy dokonać klawiszami góra / dół, a następnie zatwierdzić klawiszem **RAZEM**.

Nie  
Suplement 5 cyfr  
Konfig. sprzedaży

## 8 Sprzedaż – tryb 'Standardowy POSNET'

### Menu kasjera

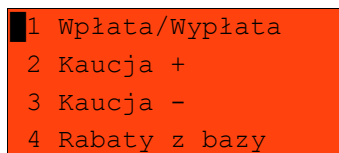
Tryb sprzedaży



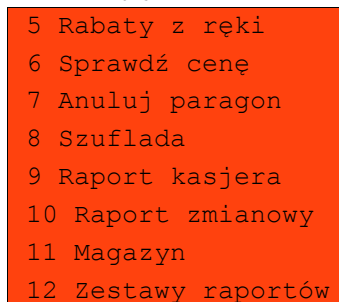
Po wejściu w tryb sprzedaży dostępne jest podręczne menu kasjera. Poszczególne funkcje można wywoływać na dwa sposoby:

#### PRZEGLĄDANIE MENU

Po użyciu klawisza **MENU** kasa wyświetla menu funkcji kasjerskich.



dalsze pozycje



Odpowiednią pozycję menu należy wybrać używając klawiszy góra / dół; następnie zatwierdzić klawiszem **RAZEM**.

## SKRÓT DO FUNKCJI MENU

Wyboru pozycji menu można również dokonać zdecydowanie szybciej – pod warunkiem dobrej znajomości kasy przez operatora.

W trybie sprzedaży należy wpisać numer funkcji – np. 4

```
4  
Nowy paragon
```

i zatwierdzić klawiszem **MENU**. Kasa wywoła odpowiednią funkcję – w omawianym przykładzie będzie to wybór Rabatu / narzutu z bazy.

```
Numer rabatu/narz. 1  
Rabat 5%  
Sprzedawca
```

## **Sprzedaż**

Po wejściu w tryb sprzedaży kasa zgłasza standardowy komunikat:

```
Nowy paragon
```

Sprzedawca w dowolnej kolejności może wprowadzić parametry linii paragonu: cenę towaru, ilość oraz rabat/narzut. Jeżeli parametry nie zostaną określone, wówczas kasa przyjmie wartości domyślne (zaprogramowane w bazie towarowej; ilość równą 1).

Zatwierdzenie linii paragonu (sprzedaż) odbywa się przez określenie towaru.

W tym stanie możliwe jest również rozliczenie opakowań zwrotnych.



## Wprowadzanie ceny

Dopuszczalne jest wprowadzanie wartości z zakresu od 0,01 do 999 999,99.

Podana kwota może zawierać maksymalnie 2 cyfry po przecinku. Wartość jest wprowadzana wg zasad opisanych w rozdziale **EDYCJA LICZB**.

Jeżeli w konfiguracji sprzedaży zaznaczono opcję 'Cena w groszach' wówczas wprowadzona wartość bez przecinka będzie traktowana jako ilość groszy (dzielona przez 100).



599  
Nowy paragon

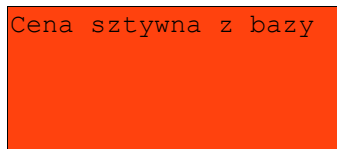
Wprowadzoną wartość należy zatwierdzić klawiszem **CENA**.



Cena 5,99  
Nowy paragon

W przypadku wprowadzenia błędnej wartości operację można powtórzyć. Ilość powtórzeń nie jest ograniczona. Przy zatwierdzeniu linii zostanie uwzględniona ostatnia wprowadzona wartość.

Cena może zostać określona również podczas programowania towaru w bazie danych PLU (patrz programowanie towarów). Kasjer może jednak zmienić w sposób opisany powyżej, jeżeli nie zaznaczono, że zaprogramowana cena jest ceną 'sztywną'. W przeciwnym wypadku kasa zgłosi komunikat:

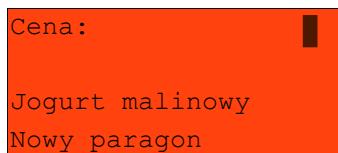


Cena sztywna z bazy

Towar zostanie sprzedany wg ceny zaprogramowanej w bazie.

***Kasjer może mieć możliwość zmiany cen sztywnych – patrz “Programowanie kasjerów”.***

Jeżeli w bazie nie określono ceny, a użytkownik zatwierdzi pozycję paragonu bez wcześniejszego jej podania wówczas kasa zgłosi komunikat:



Cena: █  
Jogurt malinowy  
Nowy paragon

Wprowadzoną wartość należy zatwierdzić klawiszem **CENA** lub **RAZEM**.

## Wprowadzanie ilości

Dopuszczalne jest wprowadzenie wartości w zakresie od 0,001 do 99 999,999. Podana ilość może zawierać maksymalnie trzy cyfry po przecinku dziesiętnym.



2,345  
Cena 5,99  
Nowy paragon

Wprowadzoną wartość należy zatwierdzić klawiszem **[X]**.



Ilość 2,345  
Nowy paragon

Jeżeli kasjer nie poda ilości wówczas przyjmowana jest wartość 1.

W bazie PLU dla poszczególnych towarów można zaprogramować format ilości. Definiowana jest ilość miejsc po przecinku (patrz Programowanie towarów. Parametr definiowany w zakresie 0 – 3. Domyślne ustawienie „3”)

Jeżeli podczas sprzedaży wprowadzono wartość w innym formacie niż ustawiony format ilości dla danego PLU wyświetlany jest komunikat o błędzie.

(153) Błąd ilości  
Zły format ilości.

***Ilość jest sprawdzana pod kątem poprawności formatu dopiero po wybraniu towaru.***

***Funkcja ta pomaga uniknąć pomyłek operatora przy wprowadzaniu ilości przez kasjera np. przy sprzedaży towarów na sztuki.***

Po wyjściu z błędu (klawisz **C**) kasa umożliwi ponowne wprowadzenie ilości

ilość:  
Nowy paragon

Wprowadzoną wartość należy zatwierdzić klawiszem **[X]**.  
Ilość podobnie jak cenę można wprowadzać wielokrotnie. Po zatwierdzeniu linii paragonu towar zostanie sprzedany w ostatnio wprowadzonej ilości.

ODCZYT ILOŚCI Z WAGI

Użycie klawisza **[X]**, bez wcześniejszego wprowadzenia wartości spowoduje próbę odczytania przez kasę ilości z WAGI (jeżeli port wagi jest odpowiednio skonfigurowany). Warto pamiętać, że kasa POSNET NEO umożliwia podłączenie wielu wag. Jeżeli zostanie odczytana wartość z więcej niż jednej wagi, kasjer będzie mógł dokonać wyboru. Kasa wyświetla nazwy urządzeń zdefiniowane w konfiguracji portów (patrz rozdział 'Konfiguracja portów').

Przykład:

Waga 1 Nabiał  
Waga 2 Inne

## Narzut / Rabat do pozycji (towaru)

Funkcja ta jest dostępna w zależności od zaprogramowanych uprawnień operatora. Może on mieć przydzielony dostęp do rabatów/narzutów zaprogramowanych w bazie i / lub rabatów/narzutów określanych na etapie sprzedaży – tzw. 'z ręki'. Dodatkowo na możliwość udzielenia rabatu bądź narzutu mają wpływ zdefiniowane limity.

Jeżeli kasjer nie posiada uprawnień wówczas kasa po wywołaniu rabatu lub narzutu żąda autoryzacji.

```
Autoryzacja rabatu
Sprzedawca
```

Autoryzować operację może każdy kasjer posiadający uprawnienia do danego typu rabatu lub narzutu. Fakt ten zostanie odnotowany w odpowiednich statystykach, tak aby istniała pełna kontrola wykonanych autoryzacji.

Niezależnie od uprawnień kasjera są natomiast wykonywane operacje przypisane do pozycji (towar lub zestaw) w bazie towarowej. Sytuację taką opisano poniżej w rozdziale 'RABAT / NARZUT AUTOMATYCZNY'.

Udzielony rabat lub narzut musi być zdefiniowany przed zatwierdzeniem linii paragonu, czyli przed wybraniem towaru lub zestawu.

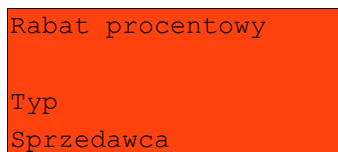
Jeżeli sprzedawca udziela rabatu/narzutu wówczas kasa wyświetla na końcu linii sprzedaży (wartość pozycji) literę 'R' dla rabatu lub 'N' dla narzutu.

```
3 Ser
    x 0,340      5,24R
Suma           23,96
```

## RABAT / NARZUT 'Z RĘKI'

Rabaty / narzuty tzw. z ręki dotyczą operacji, których parametry (typ, wartość) kasjer ustala podczas sprzedaży. Funkcja ta dostępna jest w podręcznym menu kasjera – pozycja '5 Rabaty z ręki'.

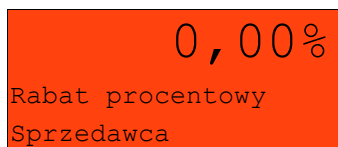
Po wyborze pozycji 5 w menu kasjera (patrz rozdział: menu kasjera) należy wybrać klawiszami góra/dół odpowiedni typ operacji (rabat procentowy, rabat kwotowy, narzut procentowy lub narzut kwotowy); następnie zatwierdzić go klawiszem **RAZEM**.



Rabat procentowy  
Typ  
Sprzedawca

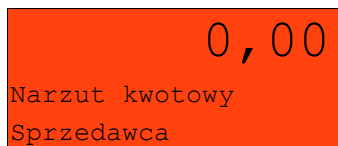
W zależności od zdefiniowanego typu operacji kasa umożliwia wprowadzenie wartości w dwóch formatach:

- procentowym (wartość w przedziale 0,01% - 99,99%):



0,00%  
Rabat procentowy  
Sprzedawca

- kwotowym (wartość w przedziale 0,01 – 999999,99):



0,00  
Narzut kwotowy  
Sprzedawca

Po zatwierdzeniu klawiszem RAZEM wpisanej wartości rabatu lub narzutu, kasa wyświetla następującą informację (przykład):

```
Rabat          5,00%
Nowy paragon
```

### RABAT / NARZUT Z BAZY

Funkcja ta dostępna jest w podręcznym menu kasjera – pozycja '4 Rabaty z bazy' (wybór pozycji w menu kasjera – patrz rozdział 'Menu kasjera').

```
Numer rabatu/narz. 1
STAŁY KLIENT
Sprzedawca
```

Klawiszem **ZMIANA ID** można przełączyć kasę w tryb wyszukiwania po nazwie:

```
STAŁY KLIENT
Nazwa rabatu
Sprzedawca
```

Po zatwierdzeniu operacji klawiszem **RAZEM** wyświetlane jest potwierdzenie:

```
Rabat          5,00%
Nowy paragon
```

## RABAT / NARZUT AUTOMATYCZNY

Do każdego towaru można przypisać rabat lub narzut, który zostanie wykonany przez kasę automatycznie przy sprzedaży towaru. Dla operacji kwotowych wartość rabatu / narzutu jest proporcjonalna do ilości.

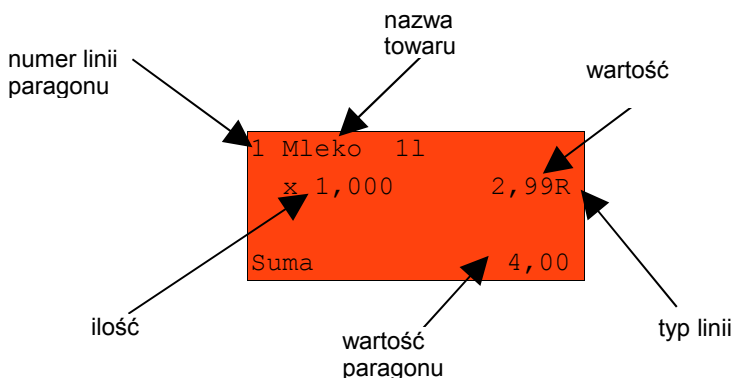
### **Wybór towaru / zestawu**

Wybór towaru/zestawu zatwierdza linię paragonu. Jeżeli towar/zestaw zostanie wybrany, a jego pozostałe parametry takie jak: cena, ilość, rabat są prawidłowe – kasa wykona sprzedaż.

## WYSZUKIWANIE TOWARU PO NUMERZE / KODZIE

Towar / zestaw można wybrać podając jego kod (numer PLU lub przypisany kod kreskowy). Najprostszą metodą jest wpisanie numeru i zatwierdzenie klawiszem **KOD**.

Po wyborze odpowiedniego towaru/zestawu kasa wyświetla informację o dokonanej sprzedaży:



Jeżeli operator chce, aby podczas wpisywania numeru pojawiała się nazwa towaru, wówczas może przestawić kasę w odpowiedni tryb używając klawisza **ZMIANA ID**.

```
Numer PLU      1
Mleko 11
Sprzedawca
```

Odpowiedni numer PLU można wybrać używając klawiszy góra / dół lub wpisując go z klawiatury. Wybraną wartość należy zatwierdzić klawiszem **RAZEM**.

### WYSZUKIWANIE PO NAZWIE

Korzystając z klawisza **ZMIANA ID** operator może przejść do trybu wyszukiwania PLU po nazwie. Funkcja ta może jednak nie być dostępna, jeżeli operator nie ma nadanych odpowiednich uprawnień (patrz rozdział '12 Programowanie baz')

```
Mleko 11 [1]
Nazwa PLU
Sprzedawca
```

Nazwę towaru można wyszukiwać wpisując ją lub przewijając bazę w kolejności alfabetycznej, używając kursorów. W nawiasach kwadratowych wyświetlane są numery PLU.

Po użyciu kursora kasa przejdzie do wyświetlania listy towarów:

```
Mleko 11 [1]
Ser [4]
Towar 123 [12]
Towar 2 [2]
```

Wybrany towar należy zatwierdzić klawiszem **RAZEM**.



Standardowo zostanie wyświetlony ekran zawierający informację o dokonanej sprzedaży.

1 Mleko 11	
x 1,000	2,99
Suma	4,00

### WYSZUKIWANIE PO NAZWIE Z NOTATNIKA

Kasa POSNET NEO umożliwia wybór towaru wg nazwy z notatnika. Funkcja ta działa identycznie jak wyszukiwanie po nazwie, przy czym wyświetlana jest ograniczona lista towarów – zapisanych w notatniku. Towary dodawane są do notatnika w menu programowania.

Mleko 11 [1]
Nazwa z notatnika
Sprzedawca

Uprawnienia do korzystania z tej funkcji są nadawane operatorom niezależnie od uprawnień na wyszukiwanie po nazwie.

Notatnik jest funkcją szczególnie przydatną w większych sklepach, gdzie występuje pewna ilość towarów nie oznaczonych kodami kreskowymi (na przykład warzywa i owoce sprzedawane na sztuki bądź pieczywo)

### WYSZUKIWANIE PO KODZIE KRESKOWYM

Towar lub zestaw może być wybrany wg kodu kreskowego. Kod kreskowy może być wprowadzony z klawiatury numerycznej lub skanowany czytnikiem kodów kreskowych.

Kasa POSNET NEO umożliwia podłączenie skanera kodów kreskowych do dowolnego portu szeregowego. Sposób konfiguracji omówiono w rozdziale 'Konfiguracja portów'.

Sposób wprowadzania kodów kreskowych z klawiatury jest bardzo prosty. Należy wpisać kod, a następnie zatwierdzić klawiszem **KOD**.

## KLAWISZE SZYBKIEJ SPRZEDAŻY

Kasa POSNET NEO umożliwia również wybór towaru poprzez klawisz szybkiej sprzedaży.

Należy pamiętać, że klawisz ten może mieć oprócz kodu PLU przypisaną również ilość. Niemniej jednak ilość towaru wprowadzona ręcznie do kasy (poprzedzająca wybór towaru za pomocą klawiszy szybkich), ma wyższą rangę niż ta zaprogramowana w bazie kl. szybkich

## Promocje

Promocja jest rodzajem rabatu automatycznie udzielanego przez kasę przy spełnieniu parametrów określonych w konfiguracji kasy oraz zaprogramowanych w bazach PLU i bazie rabatów / narzutów.

Szczegółowy opis działania tej funkcji znajduje się w rozdziale 'Programowanie baz'.

## Rozliczanie opakowań

Kasa POSNET NEO umożliwia prowadzenie rozliczeń opakowań zwrotnych. Może ono być wykonane w trakcie sprzedaży lub poza paragonem fiskalnym.

Rozliczenie opakowań zawsze jest drukowane w części нефiskalnej paragonu.

Opakowanie może być doliczane automatycznie w przypadku sprzedaży towarów powiązanych z opakowaniem (powiązanie to określa się programując towar w bazie PLU).

W przypadku ręcznego wprowadzania danych opakowań, operator może zdefiniować ich ilość na zasadach identycznych jak ilość dla towaru lub zestawu.

Ilość	2,000
Suma	10,00

Funkcję rozliczania kaucji należy wybrać z menu kasjera – 3 (patrz rozdział 'Menu kasjera');

następnie określić opakowanie.

```
Numer opakowania 1
Butelka 0,5l
Sprzedawca
```

Klawiszem **ZMIANA ID** można przejść do trybu wyszukiwania opakowania po nazwie.

```
Butelka 0,5l
Nazwa opakowania
Sprzedawca
```

Po zatwierdzeniu klawiszem **RAZEM** wybranego opakowania, kasa wyświetli potwierdzenie wykonanej operacji:

dla funkcji **KAUCJA+**

```
Opakowanie 5,00
Suma 41,23
```

lub dla **KAUCJA-**

```
Opakowanie -5,00
Suma 42,40
```

## Przeglądanie pozycji paragonu

W trakcie sprzedaży operator zawsze może przejrzeć pozycje bieżącego paragonu. W tym celu musi użyć kursorów góra / dół.

Kasa przejdzie wówczas w tryb przeglądania pozycji. Klawisz ▼ powoduje wyświetlenie pierwszej pozycji, a następnie kolejnych. Klawisz ▲ wyświetla ostatnią pozycję, a następnie poprzednie.

Wyświetlane są następujące informacje:

- Linia 1 - numer pozycji i nazwa towaru
- Linia 2 - ilość
- Linia 3 - cena
- Linia 4 - wartość i status linii (S – linia stornowana; R – linia z rabatem; N – linia z narzutem; E – element zestawu);

2 Ser	
Ilość	1,000
Cena	15,99
Wartość	15,99R

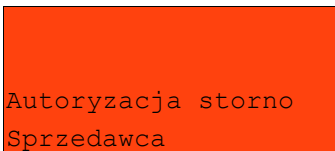
Wyjście z trybu przeglądania odbywa się przez klawisz **RAZEM** lub **NIE/C**.

## Stornowanie pozycji

Stornowanie pozycji paragonu może odbywać się w trybie przeglądania pozycji paragonu (patrz poprzedni rozdział) lub przez przejście w tryb storno używając klawisza **STORNO**.

Dostęp do tej funkcji jest określany dla każdego operatora osobno. Kasjer może mieć nadane uprawnienia do storno ostatniej pozycji lub do dowolnej pozycji paragonu.

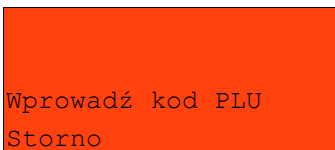
W przypadku braku uprawnień kasa zgłasza żądanie autoryzowania operacji. Autoryzacji może dokonać każdy inny operator zaprogramowany w kasie, posiadający uprawnienia do stornowania. Fakt autoryzacji ma odbicie w statystykach kasjerów.



Autoryzacja storno  
Sprzedawca

## STORNO

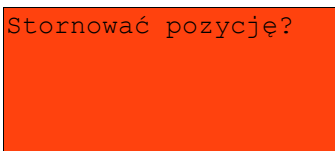
Menu stornowania można wywołać w dowolnym momencie trybu sprzedaży poprzez naciśnięcie klawisza STORNO.



Wprowadź kod PLU  
Storno

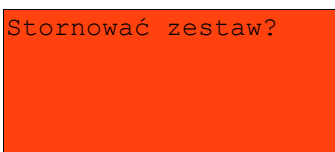
Kod stornowanego towaru można wprowadzić przy pomocy skanera lub z klawiatury.

Po jego zatwierdzeniu klawiszem **RAZEM** zgłaszany jest komunikat:



Stornować pozycję?

Jeżeli zatwierdzono pozycję będącą elementem zestawu, wówczas stornowany będzie cały zestaw. Kasa żąda potwierdzenia:



Stornować zestaw?

Po zatwierdzeniu stornowania anulowana jest linia paragonu spełniająca zadane kryteria. Paragon analizowany jest od końca, jeżeli zatem określony towar występuje na paragonie więcej niż raz, anulowana zostanie ostatnio wprowadzona pozycja.

### STORNO W TRYBIE PRZEGLĄDANIA PARAGONU

Stornowanie pozycji może odbywać się również w trybie przeglądania paragonu.

Po wybraniu odpowiedniej pozycji należy zatwierdzić ją klawiszem **STORNO**.

Kasa zażąda potwierdzenia operacji zgodnie z opisem powyżej.

### **Przejdźcie do stanu 'Podsuma'**

Przejdźcie do trybu 'Podsuma' jest możliwe po sprzedaży przynajmniej jednego towaru. W tym celu należy użyć klawisza RAZEM bez wcześniejszego wprowadzania żadnych cyfr, a zatem przy następującym stanie ekranu:

1 Mleko	11
x 1,000	2,99
Suma	4,00

lub

Suma	4,00
------	------

Przejście do tego stanu jest sygnalizowane przez wyświetlenie w czwartej linii słowa 'Podsuma', zamiast standardowego 'Suma'.



Stan 'Podsuma' zezwala na rozpoczęcie zakończenia paragonu, a w tym:

- wprowadzenie rabatu / narzutu do paragonu;
- wprowadzenie form płatności;

Wyjście ze stanu 'Podsuma' możliwe jest klawiszem **C** lub przez sprzedaż kolejnej pozycji. Kasa wraca wówczas do stanu sprzedaży, a wszystkie informacje na temat wprowadzonych rabatów do paragonu lub form płatności są kasowane.

## **Rabat / narzut do paragonu**

Rabaty / narzuty do paragonu wprowadzane są w trybie 'Podsuma'.

Zasady definiowania tych operacji są identyczne jak w przypadku rabatu / narzutu do pozycji.

Do paragonu mogą być udzielane rabaty / narzuty zarówno z bazy jak i 'z ręki'.

Mogą to być również operacje automatyczne np. rabat / narzut progresywny lub czasowy.

### RABATY CZASOWE

Kasa POSNET NEO może udzielić do paragonu rabatu automatycznego – tzw. rabatu czasowego.

Rabat czasowy jest funkcją umożliwiającą określenie ram czasowych w których automatycznie będzie wykonywana zdefiniowana uprzednio operacja. Kasjer nie ma wpływu na wykonanie tej czynności.

## Formy płatności

Kasa POSNET NEO posiada rozbudowany system form płatności. Poszczególne funkcje form opisano poniżej.

W tej części przedstawiono sposób zakończenia paragonu formą domyślną (gotówka), formą płatności z której nie można wydawać reszty (np. karta, jeżeli tak została skonfigurowana) oraz walutą.

Należy przy tym pamiętać, że kasa umożliwia zdefiniowanie czy operator przed zakończeniem paragonu ma obowiązek wprowadzenia kwoty wpłaconej przez klienta (w celu wyliczenia reszty – patrz rozdział „Konfiguracja sprzedaży”).

### PŁATNOŚĆ GOTÓWKA

W celu zakończenia paragonu z płatnością gotówkową w najprostszym przypadku należy zatwierdzić stan 'Podsuma' klawiszem **RAZEM**.



Podsuma	42,40
---------	-------

Kasa wydrukuje wówczas paragon i wyświetli potwierdzenie.



Gotówka	42,40
Do zapłaty	42,40

Sytuacja taka jest możliwa, jeżeli kasa nie żąda od kasjera podania kwoty wpłaconej przez klienta.



Natomiast jeżeli kasa ma ustawioną funkcję obliczania reszty z płatności gotówką, wówczas w stanie 'Podsuma' operator powinien wprowadzić kwotę wpłaty i zatwierdzić ją klawiszem **RAZEM**. Kasa zakończy paragon z płatnością gotówkową i obliczy resztę.

	100
Podsuma	42,40

Reszta	57,60
Do zapłaty	42,40

Wpłata każdą formą płatności zawsze może być częściowa (nie pokrywać pozostałej kwoty do zapłaty).

### PŁATNOŚĆ FORMAMI

Formy płatności są dostępne w stanie 'Podsuma' przy pomocy klawisza **FORMA PŁAT.**

Wartość wpłaty może być określona wcześniej lub w dalszej kolejności.

Jeżeli wartość wpłaty nie jest podana wówczas klawisz **FORMA PŁAT.** wywołuje menu umożliwiające wybór formy.

Nr formy płatn.	2
KARTA KREDYTOWA	
Sprzedawca	

Numer formy płatności można wpisać z klawiatury lub wybrać odpowiednią pozycję klawiszami góra / dół.

Klawiszem **ZMIANA ID** można przejść w tryb wyszukiwania po nazwie.

Wybraną formę płatności należy zatwierdzić klawiszem **RAZEM**. Po wpisaniu wpłaconej kwoty kasa wylicza pozostałą wartość do zapłaty bądź resztę.

	7,00
Wprowadź kwotę	
Podsuma	42,40

Domyślnie z form płatności innych niż gotówka i waluty nie może być wydawana reszta. Jeżeli kwota wpłacona przekroczy wartość do zapłaty kasa zgłosi błąd. Jeżeli natomiast wartości są poprawne zostanie wyświetlone potwierdzenie.

KARTA KREDYTOWA	7,00
Do zapłaty	35,40

W przypadku gdy operator wprowadził kwotę wpłaty i zatwierdził ją klawiszem **FORMA PŁATN**, kasa umożliwia wybór formy płatności jak powyżej, jednak nie pojawia się ekran 'Wprowadź kwotę' – kasa zapamięta wcześniej wprowadzoną wartość.

## PŁATNOŚĆ WALUTA

Szczególnym typem formy płatności jest waluta. Wybór tej formy odbywa się w ten sam sposób co pozostałych form. Kasa przelicza wówczas wprowadzoną wartość kasa na złotówki wg zaprogramowanego kursu.

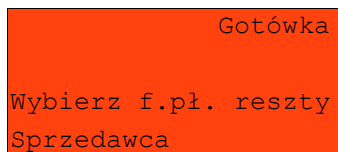
Kasa umożliwia również zdefiniowanie klawisza 'Przelicznik walut' (patrz rozdział 'Programowanie bazy klawiszy skrótu'), który w trakcie sprzedaży umożliwia wyświetlenie wartości paragonu w przypisanej do niego walucie.

EURO	1,00
Suma	4,00

## RESZTA

Kasa POSNET NEO może również automatycznie liczyć resztę należną klientowi.

Jeżeli w kasie zaprogramowana jest inna forma płatności niż gotówka, w której możliwe jest wydanie reszty, i ustawiony jest parametr umożliwiający wydanie reszty z tej formy płatności, wówczas kasa pyta w jakiej formie ma być ona wydana.



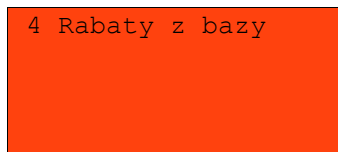
Wyboru formy płatności reszty można dokonać kursorami góra / dół. Po jej zatwierdzeniu klawiszem **RAZEM** istnieje możliwość określenia wysokości reszty w wybranej formie płatności, kasa podpowiada wartość równą całej pozostałej do wypłaty reszcie.



Jeżeli zostanie wybrana wartość mniejsza niż reszta, wówczas kasa zażąda przyporządkowania pozostałej kwoty do innej formy płatności. Zatwierdzenie sugerowanej kwoty klawiszem **RAZEM** powoduje zamknięcie paragonu.

## **Anulowanie paragonu**

Anulowanie paragonu możliwe jest w dowolnym momencie przed jego zakończeniem. W tym celu należy wybrać pozycję 7 w menu kasjera [klawisz MENU].



Po zatwierdzeniu pozycji 7 klawiszem **RAZEM** kasa zażąda potwierdzenia.

Anulować paragon?

Zatwierdzenie klawiszem **RAZEM** powoduje anulowanie paragonu.

Jeżeli operator nie ma uprawnień do anulowania paragonu, wówczas konieczna jest autoryzacja osoby do tego uprawnionej. Operacja taka zawsze znajduje odzwierciedlenie w statystykach kasjerów.<sup>7</sup>

Autoryz. anulowania  
Sprzedawca

## Autoryzacja paragonu o wartości większej niż limit

W kasie POSNET NEO każdy kasjer może mieć określoną maksymalną wartość paragonu. Wartość powinna zostać określona w oparciu o dane sprzedaży, aby ustalić jaka jest najwyższa, powtarzalna kwota pojedynczego paragonu.

Funkcja ta ogranicza pomyłki kasjerów, którzy mogliby błędnie wystawić paragony na duże kwoty, co rodzi poważne konsekwencje.

Przykład:

Jeżeli w sklepie wartość pojedynczego paragonu prawie zawsze mieści się w kwocie np. 200,- złotych, nie ma potrzeby, aby każdy kasjer mógł wystawiać paragony na wyższą wartość. Można ustawić limit paragonu właśnie na tym poziomie. Jeżeli kasjer posiadający takie ograniczenie wystawi większy paragon, kasa zażąda autoryzacji paragonu.

Autoryz. paragonu  
Sprzedawca

Autoryzacji może dokonać każdy operator, który ma odpowiednio wysoki limit lub w ogóle nie ma ustawionego takiego ograniczenia.

Więcej informacji można znaleźć z rozdziale 'Programowanie kasjerów'.

## Sprawdzanie ceny

Kasjer może sprawdzić cenę wybranego towaru w dowolnym momencie sprzedaży, o ile posiada takie uprawnienia. W tym celu należy wybrać pozycję 6 w menu kasjera (klawisz MENU) :

```
4 Rabaty z bazy
5 Rabaty z ręki
6 Sprawdź cenę
7 Anuluj paragon
```

Po zatwierdzeniu odpowiedniej funkcji klawiszem **RAZEM** można wybrać towar:

```
Numer PLU      1
Mleko 11
Sprawdzanie ceny
```

Klawiszem **ZMIANA ID** istnieje możliwość przełączenia kasy w tryb wyszukiwania towaru po nazwie, nazwie z notatnika (o ile operator ma nadane uprawnienia do tych funkcji) oraz wg kodu kreskowego.

Po zatwierdzeniu towaru klawiszem **RAZEM** wyświetlana jest jego cena.

```
Mleko 11
Cena                2,60
```

Wyjście z tego ekranu następuje dowolnym klawiszem.

## Szuflada

Zalogowany kasjer może otworzyć podłączoną do kasy szufladę w dowolnym momencie sprzedaży, o ile ma do tego uprawnienia. W tym celu należy wybrać

wybrać 8 pozycję menu kasjera [Klawisz MENU]:

```
5 Rabaty z ręki
6 Sprawdź cenę
7 Anuluj paragon
8 Szuflada
```

## Wpłata / Wypłata

Wpłaty i wypłaty można dokonać z poziomu menu kasjera (pozycja 1), jeżeli nie ma rozpoczętego paragonu.

```
1 Wpłata/Wypłata
2 Kaucja +
3 Kaucja -
4 Rabaty z bazy
```

Po zatwierdzeniu poz.1 klawiszem **RAZEM** należy określić typ operacji, następnie zatwierdzić do klawiszem **RAZEM**:

```
1 Wpłata
2 Wypłata
```

Kasa przechodzi wówczas do menu umożliwiającego wybór formy płatności (jeżeli są takie zdefiniowane).

```
Gotówka

Wybór waluty wpłaty
Sprzedawca
```

po zatwierdzeniu wybranej formy płatności klawiszem **RAZEM**, należy określić kwotę wpłaty lub wypłaty.

0,00

Podaj kwotę wpłaty  
Sprzedawca

Po zatwierdzeniu wpłaconej/wypłaconej kwoty klawiszem **RAZEM** kasa wydrukuje potwierdzenie.

Wpłata / wypłata może dotyczyć każdej formy płatności mającej status „gotówkowej”. Standardowo jest to forma domyślna (GOTÓWKA) i waluty.

## 9 Sprzedaż - tryb 'Widoczne nazwy II'

Tryb sprzedaży należy określić w menu:

2 KIEROWNIK → 3 KONFIGURACJA → 2 KONFIGURACJA  
SPRZEDAŻY → 7 TRYB SPRZEDAŻY

Tryb ten jest przeznaczony do sklepów, w których większość towarów jest wybierana przez kasjerów poprzez podanie numeru lub kodu towaru z klawiatury. W trybie tym nazwa wybranego towaru widoczna jest na wyświetlaczu operatora przed jego sprzedażą, co znacznie ogranicza pomyłki kasjerów.

Dodatkowym atutem tego trybu sprzedaży jest możliwość zmiany parametrów pozycji (ilości, ceny i rabatu) po wybraniu towaru.

### Sprzedaż

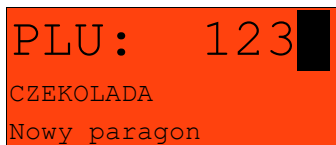
Po wejściu w sprzedaż kasa zgłasza standardowy komunikat:



PLU:  
BRAK  
Nowy paragon

Użytkownik w dowolnej kolejności może wprowadzić parametry linii paragonu: cenę towaru, ilość oraz rabat/narzut. Jeżeli parametry nie zostaną określone, wówczas kasa przyjmie wartości domyślne (zaprogramowane w bazie towarowej; ilość równą 1).

Ekran standardowy (widoczny powyżej) umożliwia szybkie określenie towaru. Podczas podawania kodu PLU na ekranie widoczne będą nazwy towarów.



PLU: 123  
CZEKOLADA  
Nowy paragon

Wybór towaru należy zatwierdzić klawiszem:

–**KOD** (wtedy przechodzimy do edycji wybranej pozycji paragonowej, w której możliwa jest zmiana wszystkich parametrów sprzedaży)



Ilość:1,000  
CZEKOLADA 10,00  
Nowy paragon

–lub **RAZEM** (wtedy nastąpi sprzedaż automatyczna w zaprogramowanych w bazie PLU ustawieniach domyślnych)

## Wprowadzanie ceny

W trybie „**Widoczne nazwy II**” możliwe jest wprowadzenie ceny zarówno przed jak i po wybraniu towaru z bazy PLU (patrz wyżej)

W celu wprowadzenia ceny, należy użyć klawisza **CENA**. Kasa zgłosi komunikat:

Cena:  
Nowy paragon

Dopuszczalne jest wprowadzanie wartości z zakresu od **0,01** do **999999,99**.

Podana kwota może zawierać maksymalnie 2 cyfry po przecinku, a jej wartość jest wprowadzana wg zasad opisanych w rozdziale **EDYCJA LICZB**. Jeżeli w konfiguracji sprzedaży zaznaczono opcję 'Cena w groszach' wówczas wprowadzona wartość bez przecinka będzie traktowana jako ilość groszy (dzielona przez 100).

599  
Cena:  
Nowy paragon

Wprowadzoną wartość należy zatwierdzić klawiszem **CENA** lub **RAZEM**. Kasa wyświetli wówczas potwierdzenie:

A) Jeżeli cena była podana przed wyborem towaru

PLU:  
Cena 5,99  
Nowy paragon

B) Jeżeli cena była podana po wybraniu towaru

```
Ilość:1,000
CZEKOLADA      5,99
Nowy paragon
```

W przypadku wprowadzenia błędnej wartości operację można powtórzyć. Ilość powtórzeń jest nieograniczona. Przy zatwierdzeniu linii zostanie uwzględniona ostatnia wprowadzona wartość.

Cena towaru może zostać określona również podczas programowania towaru w bazie danych PLU (patrz programowanie towarów). Wówczas kasjer może ją zmienić w sposób opisany powyżej, jeżeli nie zaznaczono, że zaprogramowana cena jest ceną 'sztywną'. W przeciwnym wypadku kasa zgłosi komunikat:

```
Cena sztywna z bazy
```

A następnie przejdzie automatycznie w tryb edycji pozycji:

```
Ilość:1,000
CZEKOLADA      10,00
Nowy paragon
```

***Kasjer może mieć możliwość zmiany cen sztywnych – patrz “Programowanie kasjerów”.***

Jeżeli w bazie nie określono ceny, a użytkownik zatwierdzi pozycję paragonu bez wcześniejszego jej podania kasa zgłosi komunikat:

```
Cena :
CZEKOLADA
Nowy paragon
```

Wprowadzoną wartość należy zatwierdzić klawiszem **CENA** lub **RAZEM**.

## Wprowadzanie ilości

W celu wprowadzenia ilości należy użyć klawisza **ILOŚĆ**. Kasa zgłosi następujący komunikat:



X  
Nowy paragon

Wprowadzoną wartość z zakresu od **0,001** do **99999,999** należy zatwierdzić klawiszem **ILOŚĆ** lub **RAZEM**. Podana wartość może zawierać maksymalnie trzy cyfry po przecinku dziesiętnym. Po jej zatwierdzeniu kasa wyświetli potwierdzenie:

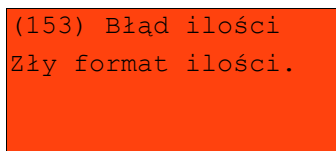


PLU :  
Ilość 2,345  
Nowy paragon

Jeżeli kasjer nie poda ilości przyjmowana jest wartość 1.

W bazie PLU dla poszczególnych towarów można zaprogramować format ilości-  
definiowana jest ilość miejsc po przecinku (patrz Programowanie towarów).

Jeżeli podczas sprzedaży wprowadzono wartość w złym formacie (zbyt duża ilość cyfr po przecinku dziesiętnym) wyświetlany jest komunikat o błędzie.



(153) Błąd ilości  
Zły format ilości.

***Ilość jest sprawdzana pod kątem poprawności formatu dopiero po wybraniu towaru.***

***Funkcja ta pomaga uniknąć pomyłek operatora przy wprowadzaniu ilości przez kasjera np. przy sprzedaży towarów na sztuki.***

Po wyjściu z błędu (klawisz **C**) kasa umożliwi ponowne wprowadzenie ilości



Wprowadzoną wartość należy zatwierdzić klawiszem **ILOŚĆ** lub **RAZEM**.

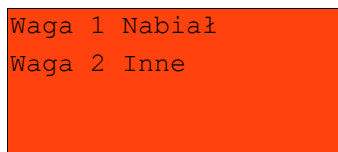
Podobnie jak w przypadku ceny, również ilość można wprowadzać wielokrotnie. Po zatwierdzeniu linii paragonu towar zostanie sprzedany w ostatnio wprowadzonej ilości.

#### ODCZYT ILOŚCI Z WAGI

W celu odczytania informacji z wagi podłączonej do kasy należy użyć klawisza **ILOŚĆ** a następnie **RAZEM** - bez wcześniejszego wprowadzenia wartości.

Kasa POSNET COMBO umożliwia podłączenie wielu wag. Jeżeli zostanie odczytana wartość z więcej niż jednej wagi kasjer będzie mógł dokonać wyboru. Kasa wyświetla nazwy urządzeń zdefiniowane w konfiguracji portów (patrz rozdział 'Konfiguracja portów').

Przykład:



***Jako skrót do odczytu ilości z wagi może służyć jeden z programowalnych klawiszy. Jest to duże ułatwienie w trybie sprzedaży z widocznymi nazwami towarów, szczególnie w instalacjach, w których do kasy podpięta jest więcej niż jedna waga.***

Kasa POSNET NEO posiada bardzo rozbudowany system raportów.

Raporty podzielono na podstawowe grupy:

- fiskalne
- nefiskalne czytające
- nefiskalne zerujące (zerujące statystyki)

***W celu odszukania właściwego raportu skorzystaj z rozdziału 'Menu kasy'.***

Ponadto każdy kasjer posiada własny raport dostępny w trybie sprzedaży w menu kasjera (9 Raport kasjera). Dostęp do tego raportu jest określany na etapie programowania kasjera (patrz rozdział Programowanie baz).

## Raport kasjera

Raport kasjera jest dostępny w trybie sprzedaży, o ile operator ma uprawnienia do jego wykonania. W tym celu należy użyć klawisza **MENU**, a następnie klawiszami **góra / dół** wybrać pozycję 9 Raport kasjera.

Ponadto kasa POSNET NEO umożliwia wykonanie tego raportu z weryfikacją utargu bądź nie.

Sposób wykonywania raportu należy ustalić w menu:

2 KIEROWNIK → 3 KONFIGURACJA → 4 KONFIGURACJA  
FUNKCJI → 7 WERYFIKACJA UTARGU

Jeżeli włączono weryfikację utargu, wówczas przed wykonaniem raportu kasa żąda od operatora wprowadzenia utargu we wszystkich gotówkowych formach płatności (gotówka, waluty, bony, itp.).

Funkcja ta ma na celu porównanie faktycznego stanu kasy (zliczonego przez kasjera) ze stanem wyliczonym na podstawie sprzedaży. Istotną cechą tego rozwiązania jest konieczność wprowadzenia utargu zawsze przed wykonaniem raportu. Kasjer nie ma zatem możliwości wcześniejszego sprawdzenia poprawnych wartości w kasie.

Innym wariantem raportu kasjera jest wyłączenie drukowania bloku STAN KASY. Służy do tego ustawienie 'Gotówka na raporcie' dostępne podczas programowania operatora. Jeżeli zostanie ono ustawione na NIE, wówczas na raporcie kasjerskim nie drukuje się podsumowanie stanu kasy – można natomiast zweryfikować wprowadzony przez kasjera utarg z danymi z kasy, jakie można uzyskać na raporcie zmianowym.

## Raporty fiskalne

### RAPORT DOBOWY

Jest to podstawowy raport fiskalny, który należy wykonać na zakończenie każdego dnia sprzedaży. Po wybraniu funkcji kasa zażąda potwierdzenia daty:

```
2006-07-01
Data poprawna ?
```

***UWAGA. Wykonanie raportu fiskalnego ze złą datą powoduje konieczność wymiany modułu fiskalnego!***

### RAPORT OKRESOWY

Raport okresowy jest zestawieniem raportów dobowych zapisanych w module kasy. Po wybraniu tej funkcji należy określić typ raportu – wg numerów lub dat.

```
Według numerów
Typ raportu
Raport okresowy
```

Odpowiedniego wyboru można dokonać klawiszami góra / dół, a następnie należy zatwierdzić klawiszem **RAZEM**.

Po wybraniu typu raportu określamy jego wartości początkową i końcową. Kasa standardowo podpowiada jako wartość początkową raport numer 1 lub datę pierwszego raportu dobowego. Domyślna wartość końcowa to parametry ostatniego wykonanego raportu dobowego (numer lub data, w zależności od wybranego typu raportu):

```
1
Numer początkowy
Raport okresowy
```

oraz

1830
Numer końcowy
Raport okresowy

Numer należy wpisać z klawiatury lub wybrać klawiszami góra / dół, następnie zatwierdzić klawiszem **RAZEM**.

Raport okresowy może zostać wydrukowany jako raport pełny lub w formie podsumowania.

Podsumowanie
Typ raportu
Raport okresowy

Typ raportu ponownie określamy używając klawiszy góra / dół, a następnie zatwierdzamy klawiszem **RAZEM**.

***Wydruk raportu pełnego może być bardzo długi w wypadku kas posiadających dużą ilość zapisanych raportów dobowych.***

## RAPORT MIESIĘCZNY

Jest to raport okresowy za wybrany miesiąc.

07-2006
Miesiąc
Raport miesięczny

Datę raportu można wpisać z klawiatury lub używając klawiszy góra / dół. W celu wybrania odpowiedniej pozycji (cyfry) należy użyć klawiszy lewo / prawo.

Raport miesięczny również może mieć formę raportu pełnego lub podsumowania (patrz rozdział poprzedni).

## Raporty niefiskalne czytające

### RAPORT SPRZEDAŻY PLU

Raport jest dostępny w menu:

2 KIEROWNIK → 1 RAPORTY → 2 RAPORTY NIEFISKALNE  
→ 1 RAPORTY CZYTAJĄCE → 1 STATYSTYKI → 1 RAPORT  
SPRZEDAŻY PLU

Po wybraniu funkcji należy określić zakres raportu. Raport ten może obejmować wyłącznie towary, które były sprzedawane lub te które mają statystyki zerowe (nie były sprzedawane) lub wszystkie rekordy.

Statystyki niezerowe

Zakres statystyk

Raport statystyk

Kolejnym krokiem określenia zakresu raportu jest wybór danych.

Raport może objąć wszystkie rekordy, towary z określonej grupy towarowej, z zakresu numerów PLU, z zakresu nazw, z zakresu kodów, z wybranej stawki PTU, lub pojedynczy rekord.

Wszystkie rekordy

Zakres rekordów

Raport statystyk

W zależności od wybranego zakresu należy w dalszej kolejności określić grupę towarową, numer początkowy, końcowy, itd..



I tak w przypadku wyboru zakresu rekordów wg Grupy, kasa żąda wyboru grupy towarowej.

```
Numer grupy      1
PODSTAWOWA
Raport Statystyk
```

Użycie klawisza **ZMIANA ID** daje możliwość wyszukania grupy po nazwie.

```
PODSTAWOWA
Numer grupy
Raport statystyk
```

Wybrany numer lub nazwę grupy należy wpisać z klawiatury lub wybrać klawiszami góra/ dół, następnie zatwierdzić klawiszem **RAZEM**.

W przypadku wyboru zakresu rekordów wg zakresu numerów PLU należy podać numer początkowy i końcowy.

```
Od numeru      1
Mleko 11
Raport statystyk
```

```
do numeru      201
Jogurt 450g 0,0%
Raport statystyk
```

Odpowiedni numer należy wpisać z klawiatury lub wybrać klawiszami góra / dół, następnie zatwierdzić klawiszem **RAZEM**.

W przypadku pozostałych raportów (wg zakresu nazw i kodów) sposób wyboru danych jest analogiczny do powyższego.

## RAPORT ZESTAWÓW TOWARÓW

Raport jest dostępny w menu:

2 KIEROWNIK → 1 RAPORTY → 2 RAPORTY NIEFISKALNE  
→ 1 RAPORTY CZYTAJĄCE → 1 STATYSTYKI → 2 RAPORT  
ZESTAWÓW TOWARÓW

Raport ten posiada identyczne menu i parametry jak raport sprzedaży. Dotyczy jednak wyłącznie zestawów towarów.

## RAPORT KASJERÓW

Raport jest dostępny w menu:

2 KIEROWNIK → 1 RAPORTY → 2 RAPORTY NIEFISKALNE  
→ 1 RAPORTY CZYTAJĄCE → 1 STATYSTYKI → 3 RAPORT  
KASJERÓW

W pierwszej kolejności należy określić zakres statystyk: zerowe, niezerowe bądź dowolne. Jeżeli kasjer logował się na kasie od ostatniego zerującego raportu zmianowymi wówczas jego statystyki (czas pracy) są różne od zera.

Statystyki niezerowe

Zakres statystyk

Raport statystyk

Następnie określamy czy raport ma dotyczyć całej bazy czy wybranego rekordu.

Pojedynczy rekord

Zakres rekordów

Raport statystyk

W przypadku wybrania opcji 'Pojedynczy rekord' należy podać którego kasjera ma dotyczyć raport.

```
Nr kasjera      1
KIEROWNNIK
Raport statystyk
```

Numer kasjera należy wpisać z klawiatury lub wybrać klawiszami góra / dół, następnie zatwierdzić klawiszem **RAZEM**.

Klawisz **ZMIANA ID** pozwala na wyszukiwanie kasjera wg nazwy.

## RAPORT GRUP TOWAROWYCH

Raporty grup towarowych umożliwiają sprawdzenie obrotu w poszczególnych grupach. Ponadto raport tygodniowy pozwala na sprawdzenie obrotu w rozbiciu na poszczególne dni tygodnia, natomiast raport grup roczny na miesiące.

***Statystyki tygodniowe i roczne są uaktywniane w menu konfiguracji.***

Raporty grup są dostępne w menu:

```
2 KIEROWNNIK → 1 RAPORTY → 2 RAPORTY NIEFISKALNE
→ 1 RAPORTY CZYTAJĄCE → 1 STATYSTYKI → 4 RAPORT GRUP
TOWAROWYCH
→ 1 RAPORT GRUP TOWAROWYCH
→ 2 RAPORT GRUP TYGODNIOWY
→ 3 RAPORT GRUP ROCZNY
```

Zakres raportu ustalany jest w dwóch etapach jak dla raportów opisanych powyżej.

## RAPORT OPAKOWAŃ

Raport ten umożliwia prześledzenie przyjęć i wydań opakowań zwrotnych w ujęciu ilościowo wartościowym. Zakres raportu ustalany jest analogicznie jak dla raportów opisanych powyżej.

Raport opakowań jest dostępny w menu:

2 KIEROWNIK → 1 RAPORTY → 2 RAPORTY NIEFISKALNE  
→ 1 RAPORTY CZYTAJĄCE → 1 STATYSTYKI → 5 RAPORT  
OPAKOWAŃ

## RAPORT PŁATNOŚCI

Raport obrotu w rozbiciu na zaprogramowane w kasie formy płatności. Zakres raportu ustalany jest jak dla raportów opisanych powyżej.

Raport jest dostępny w menu:

2 KIEROWNIK → 1 RAPORTY → 2 RAPORTY NIEFISKALNE  
→ 1 RAPORTY CZYTAJĄCE → 1 STATYSTYKI → 6 RAPORT  
PŁATNOŚCI

## RAPORT RABATÓW / NARZUTÓW

Raport ten zawiera kwoty wszystkich udzielonych rabatów i narzutów.

Raport jest dostępny w menu:

2 KIEROWNIK → 1 RAPORTY → 2 RAPORTY NIEFISKALNE  
→ 1 RAPORTY CZYTAJĄCE → 1 STATYSTYKI → 7 RAPORT  
RABATÓW

Zakres raportu jest konfigurowany z uwzględnieniem stanu statystyk (zerowe, niezerowe lub wszystkie):

Statystyki niezerowe  
Zakres statystyk  
Raport statystyk

oraz typu operacji:

Wszystkie rekordy  
Zakres rekordów  
Raport statystyk

Pozostałe opcje to:

- pojedynczy rekord;
- rabaty/narzuty standardowe;
- rabaty/narzuty progresywne;
- promocje.

Wyboru operacji należy dokonać używając klawiszy góra / dół, a następnie zatwierdzić klawiszem **RAZEM**.

## RAPORT PLU NIEAKTYWNYCH

Raport ten umożliwia wyszukanie towarów, które nie są sprzedawane.

Raport jest dostępny w menu:

2 KIEROWNIK → 1 RAPORTY → 2 RAPORTY NIEFISKALNE  
→ 1 RAPORTY CZYTAJĄCE → 1 STATYSTYKI → 8 RAPORT PLU  
NIEAKT.

Po wybraniu raportu należy określić datę.

01-07-2006
Data
Raport statystyk

Kasa wydrukuje raport wszystkich towarów, które nie były sprzedawane od wprowadzonej daty.

## RAPORT (DOBOWY) POGLĄDOWY

Raport ten ma wygląd zbliżony do raportu dobowego. Pokazuje aktualny stan totalizerów ale ich nie zeruje. Można go wykonywać dowolną ilość razy.

Raport jest dostępny w menu:

2 KIEROWNIK → 1 RAPORTY → 2 RAPORTY NIEFISKALNE  
→ 1 RAPORTY CZYTAJĄCE → 1 STATYSTYKI → 9 RAPORT  
POGLĄDOWY.

## RAPORT GODZINOWY

Raport ten umożliwia prześledzenie sprzedaży w poszczególnych godzinach. Pokazuje wartość sprzedaży ilość pozycji oraz ilość paragonów wystawionych w poszczególnych godzinach.

Raport jest dostępny w menu:

2 KIEROWNIK → 1 RAPORTY → 2 RAPORTY NIEFISKALNE  
→ 1 RAPORTY CZYTAJĄCE → 1 STATYSTYKI → 9 RAPORT  
POGLĄDOWY.

## Raporty baz

Raporty baz są dostępne w menu

2 KIEROWNIK → 1 RAPORTY → 2 RAPORTY NIEFISKALNE  
→ 1 RAPORTY CZYTAJĄCE → 2 RAPORTY BAZ

Raporty te umożliwiają wydrukowanie wszystkich zaprogramowanych rekordów baz danych. Wydruki zawierają wszystkie pola – również statystyki.

Wyjątkiem jest baza PLU, gdzie można wykonać raport skrócony zawierający jedynie numer PLU, nazwę i stawkę PTU.

Każdy raport można rozbudować bądź skrócić wg kluczy opisanych powyżej. Raporty te nie uwzględniają statystyk (zerowe, niezerowe, wszystkie).

***Wykonując raporty baz należy pamiętać, że mogą być one bardzo obszerne. np. baza PLU zawierająca 10 000 towarów zajmie wiele rolek papieru.***

***Wydruk każdego raportu można przerwać klawiszem klawiszem NIE/C***

## Raporty magazynowe

Raporty magazynowe dają możliwość kontrolowania stanów i braków magazynowych).

Raporty te znajdują się w menu:

2 KIEROWNIK → 1 RAPORTY → 2 RAPORTY NIEFISKALNE  
→ 1 RAPORTY CZYTAJĄCE  
→ 3 RAPORTY MAGAZYNOWE  
→ 1 RAPORT BRAKÓW PLU  
→ 2 RAPORT BRAKÓW OPAKOWAŃ  
→ 3 RAPORT MAGAZYNU PLU  
→ 4 RAPORT MAGAZYNU OPAKOWAŃ

## Raporty zerujące

Wszystkie raporty zerujące są wykonywane identycznie jak opisane powyżej raporty czytające.

***Dane statystyczne (obroty, ilości) są kasowane/zerowane po wykonaniu raportu.***

## Pozostałe raporty

Kasa POSNET NEO umożliwiła ponadto wykonanie szeregu raportów umożliwiających weryfikację stanu technicznego kasy i konfiguracji.

Raporty te znajdują się w menu:

```
2 KIEROWNIK → 1 RAPORTY → 2 RAPORTY NIEFISKALNE
→ 1 RAPORTY CZYTAJĄCE
    → 4 RAPORTY KONFIGURACJI
        → 1 KONFIGURACJA SPRZEDAŻY
        → 2 KONFIGURACJA SPRZĘTU
        → 3 KONFIGURACJA WE / WY (PORTÓW)
    → 5 RAPORT KASY
    → 6 RAPORT SERWISOWY
```

Raporty te nie posiadają żadnych parametrów ich wydruk następuje bezpośrednio po zatwierdzeniu wybranej pozycji menu klawiszem **RAZEM**.



W tej części opisano sposób programowania wszystkich danych potrzebnych do funkcjonowania kasy oraz baz danych. Objąsniiono również wpływ wszystkich programowanych opcji na funkcjonowanie kasy.

## Programowanie nagłówka

Programowanie nagłówka możliwe jest wyłącznie przy zerowych totalizerach – to znaczy, po wykonaniu ostatniego raportu dobowego.

Nagłówek jest programowany w menu

```
2 KIEROWNIK → 3 KONFIGURACJA → 1 PARAMETRY OGÓLNE  
→ 1 NAGŁÓWEK KASY
```

Po wyborze funkcji należy wybrać do edycji jedną z dziesięciu linii.

```
Linia nagłówka 1 S  
>>>          Kasa NEO  
Nagłówek kasy
```

← status linii

Na ekranie pojawia się numer linii nagłówka, jej aktualna zawartość i status:

S – linia standardowa

SP – linia standardowa z podkreśleniem

W – linia szeroka (wyluszczone)

WP – linia szeroka z podkreśleniem

Linie S i SP mogą zawierać do 40 znaków każda.

Linie W i WP mieszczą maksymalnie po 20 znaków.

Po wybraniu numeru linii kursorami góra / dół oraz zatwierdzeniu klawiszem **RAZEM** możliwy jest wybór statusu linii.

```
Standardowa
Atrybuty linii
Nagłówek kasy
```

Atrybuty linii, opisane powyżej wybieramy używając klawiszy góra / dół, następnie zatwierdzamy klawiszem **RAZEM**. Kasa przejdzie do edycji zawartości linii.

```
POSNET NEO >>>
Linia nagłówka
Nagłówek kasy [A]
```

Po zatwierdzeniu zawartości linii klawiszem **RAZEM** kasa powraca do menu wyboru linii.

W celu zapisania zmian nagłówka należy przejść do ostatniej pozycji (za linią nr 10) i zatwierdzić zmiany klawiszem **RAZEM**.

```
Zapis nagłówka
Nagłówek kasy
```

Programowanie nagłówka jest potwierdzane wydrukiem. Linie na wydruku zawsze są wyrównywane automatycznie do środka.

## Programowanie daty i czasu (użytkownik)

Czas i data są programowane w menu:

2 KIEROWNIK → 3 KONFIGURACJA → 1 PARAMETRY OGÓLNE  
→ 2 DATA I CZAS

**Zmiana daty jest możliwa przez użytkownika wyłącznie w trybie niefiskalnym.**

01-07-2006  
Data  
Data i czas

Po wpisaniu daty i zatwierdzeniu jej klawiszem **RAZEM** możliwe jest wpisanie czasu.

10:21  
Data i czas

**Użytkownik w trybie fiskalnym może samodzielnie zmienić czas o jedną godzinę. Czas można zmienić po wykonaniu raportu dobowego, a przed pierwszą sprzedażą.**

Po wpisaniu czasu i zatwierdzeniu go klawiszem **RAZEM** należy jeszcze raz potwierdzić wprowadzone dane

2006\_07\_01;10:21  
Data i czas poprawne  
?

Po zatwierdzeniu danych klawiszem **RAZEM** kasa drukuje potwierdzenie.

## Programowanie PTU

Programowanie PTU możliwe jest jedynie przy zerowych totalizerach:

Programowanie stawek PTU odbywa się z poziomu menu

2 KIEROWNIK → 3 KONFIGURACJA → 1 PARAMETRY OGÓLNE  
→ 3 STAWKI PTU

Funkcja ta pozwala wybrać (przewijając kursorami góra / dół) odpowiednią stawkę do programowania.

```
Stawka PTU A
                Nieaktywna
Stawki PTU
```

Po wybraniu (klawisz **RAZEM**) stawki należy określić jej typ: wartość stawki, stawka zwolniona, stawka nieaktywna.

```
Wartość
Typ stawki
Stawki PTU
```

Po wybraniu typu WARTOŚĆ należy ją określić.

```
                22,00%
Stawki PTU
Stawka PTU
```

Wartość stawki wpisujemy z klawiatury i zatwierdzamy klawiszem **RAZEM**. Kasa wraca do menu wyboru stawek

```
Stawka PTU A
                22,00%
Stawki PTU
```

Zapisanie zmian w stawkach możliwe jest po przejściu do ostatniej pozycji menu.

Zapisz stawki PTU

Stawki PTU

Przed zapisaniem stawek kasa prosi o potwierdzenie daty – jeżeli jest poprawna zatwierdzamy ją klawiszem **RAZEM**.

2006-07-01

Data poprawna ?

Programowanie stawek jest potwierdzane wydrukiem.

**Zaprogramowanie stawek ze złą datą powoduje konieczność wymiany modułu fiskalnego.**

## Programowanie baz danych

Programowanie baz dostępne jest w menu :

2 KIEROWNIK → 2 PROGRAMOWANIE BAZ

Poniżej przedstawiono programowanie baz w kolejności zgodnej z menu kasy.

### PROGRAMOWANIE BAZY PLU

Programowanie bazy towarów jest dostępne w menu:

2 KIEROWNIK → 2 PROGRAMOWANIE BAZ → 1 PLU/ZESTAWY TOW.

Po wejściu do menu programowania bazy PLU należy wybrać odpowiedni rekord - podpowiadany jest pierwszy wolny numer.

Jeżeli chcemy zmienić wcześniej zaprogramowany towar wówczas możemy podać jego numer PLU lub posługując się klawiszem **ZMIANA ID** wybrać wyszukiwanie towaru po nazwie lub kodzie (kod może być zeskanowany lub wprowadzony z klawiatury).

Jeżeli rekord jest zaprogramowany pojawia się jego nazwa. Dla pustych rekordów wyświetlany jest napis 'BRAK'.

```
Numer PLU          3
  
BRAK
Programowanie bazy
```

Jeżeli wybrano zaprogramowany rekord kasa zażąda potwierdzenia przed przejściem do jego edycji.

```
Rekord istnieje!  
Czy edytować?
```

Po wybraniu numeru nie zaprogramowanego PLU należy określić jego typ: towar lub zestaw.

```
Towar  
  
Typ pozycji PLU  
Programowanie bazy
```

### Programowanie towaru

Programowanie PLU odbywa się przez menu, w którym można wybrać przewijając kursorami góra / dół poszczególne parametry rekordu

```
Nazwa towaru  
  
Programowanie bazy
```

Wejście i zatwierdzenie pola odbywa się klawiszem **RAZEM**.

Parametry towaru:

**Nazwa towaru**

Nazwa musi być unikalna. Może zawierać do 24 znaków.

**Stawka PTU**

Stawka od A do G.

**Cena towaru**

Wartość w zakresie 0,00 – 999999,99.  
Jeżeli zaprogramowano wartość 0,00 wówczas w trybie sprzedaży kasjer będzie musiał wpisać wartość z klawiatury.

**Kod kreskowy**

Pozycja ta pozwala na zaprogramowanie jednego kodu (kod podstawowy).

```
Kod kreskowy
Programowanie bazy
```

**Dodatkowe kody**

Pozycja ta pozwala na zaprogramowanie do 10 dodatkowych kodów. Po wejściu do menu pojawia się przewijane menu umożliwiające programowanie kodów:

```
Nowy kod (1)
Programowanie bazy
```

lub

```
Kod kreskowy 1/n
1234567890123
Programowanie bazy
```



Menu pozwala na programowanie nowych lub edycję istniejących kodów.

Po zaprogramowaniu zmian należy opuścić menu używając klawisza **NIE/C**.

Ilość zaprogramowanych kodów zostanie potwierdzona na ekranie:

```
Kody dodatkowe
Ilość kodów:      2
Programowanie bazy
```

***Wszystkie kody kreskowe muszą być unikalne dla całej bazy PLU***

**Opakowanie zwrotne**

Należy wybrać jedno z wcześniej zaprogramowanych opakowań zwrotnych lub opcję 'brak'.

**Format ilości**

Liczba od 0 do 3 określająca ilość miejsc po przecinku jakie będą akceptowane w wartości definiowanej jako ilość towaru w trybie sprzedaży.

**Rabat / narzut do PLU**

Ustawienie TAK lub NIE określa czy do towaru będą udzielane rabaty i narzuty.

**Rabat / narzut**

Określenie rabatu lub narzutu automatycznie udzielanego przez kasę do towaru podczas sprzedaży.

Należy wybrać jeden z wcześniej zaprogramowanych rabatów lub narzutów (z listy rabatów standardowych lub promocji).

**Cena sztywna**

Ustawienie TAK lub NIE określa czy w trybie sprzedaży będzie możliwa zmiana ceny.

***Ważne jest, aby towar zaprogramowany z ceną 0,00 miał ten parametr ustawiony na NIE w przeciwnym razie nie będzie możliwa sprzedaż tego towaru.***

**Grupa towarowa**

Należy wybrać jedną z zaprogramowanych grup towarowych.

**Jednostka miary**

Należy wybrać jedną z zaprogramowanych jednostek miary lub opcję 'BRAK'.

**PLU w notatniku**

Ustawienie TAK lub NIE określa czy nazwa towaru zostanie dodana do notatnika.

**Dodaj PLU**

Zatwierdzenie tej pozycji klawiszem **RAZEM** zapisuje programowany rekord do bazy.

## Programowanie zestawu

W menu programowania zestawu -

```
Nazwa zestawu  
  
Programowanie bazy
```

dostępne są następujące parametry, których programowanie odbywa się na takich samych zasadach jak w przypadku towaru:

- nazwa zestawu;
- rabat narzut do zestawu;
- przypisany rabat / narzut;
- grupa towarowa;
- kod kreskowy;
- dodatkowe kody;
- zestaw w notatniku;
- towary w zestawie;
- dodaj zestaw.

Programowanie towarów w zestawie odbywa się na podobnych zasadach jak dodatkowych kodów. Kasa umożliwia ponadto różnicowanie ceny towaru w zestawie (może być ona inna niż cena towaru sprzedawanego poza zestawem) oraz ilości towaru w zestawie.

```
Nowy towar (1)  
  
Programowanie bazy
```

Przy programowaniu towarów w zestawie kasa podpowiada pierwszy zaprogramowany towar. Klawisz **ZMIANA ID** umożliwia wyszukiwanie towaru wg nazwy, kodu lub nazwy w notatniku. Wybór towaru należy zatwierdzić klawiszem **RAZEM**.

```
Numer PLU          1
CZEKOLADA
Programowanie bazy
```

Podczas programowania ceny towaru kasa podpowiada jego wartość zapisaną w bazie.

```
                2,59
Podaj cenę towaru
Programowanie bazy
```

Podaną cenę należy zatwierdzić klawiszem **RAZEM**. W następnej kolejności należy określić ilość towaru w zestawie - zawsze podpowiadana jest wartość 1.

```
                1
Podaj ilość towaru
Programowanie bazy
```

Po zatwierdzeniu ilości towaru klawiszem **RAZEM** kasa automatycznie przejdzie do programowania kolejnego towaru w zestawie.

```
Nowy towar (2)
Programowanie bazy
```

Możliwe też jest przejście klawiszami **gó**ra / **dół** do menu umożliwiającego zaprogramowanie nowego towaru w zestawie jak również przeglądanie wszystkich wcześniej zaprogramowanych pozycji zestawu. Ekran przeglądania towarów zaprogramowanych w zestawie wygląda następująco:

```
Towar 1/2
CZEKOLADA
Programowanie bazy
```

W celu zakończenia programowania składników zestawu, należy opuścić menu klawiszem **NIE/C**. Wyświetlone zostanie wówczas potwierdzenie zaprogramowania zestawu:

```
Towary w zestawie
Ilość towarów:      2
Programowanie bazy
```

Klawiszami **gó**ra / **dół** przechodzimy do ekranu widocznego poniżej, a następnie zatwierdzamy zestaw klawiszem **RAZEM**.

```
Dodaj zestaw
Programowanie bazy
```

## PROGRAMOWANIE NOTATNIKA

Programowanie notatnika jest dostępne w menu:

2 KIEROWNIK → 2 PROGRAMOWANIE BAZ → 2 NOTATNIK

Funkcja ta umożliwia dodanie PLU do notatnika, a co za tym idzie wyszukiwanie tych towarów w notatniku podczas sprzedaży przez uprawnionych kasjerów.

```
Numer PLU      1
Mleko 1L
Programowanie bazy
```

Towar wybieramy wpisując jego numer z klawiatury lub klawiszami góra / dół, następnie zatwierdzamy - klawiszem **RAZEM**.

Dostępne jest również wyszukiwanie towaru wg nazwy – **[ZMIANA ID]**.

Jeżeli towar znajduje się już w notatniku wówczas jego nazwa poprzedzona jest znakiem '\*'.

```
Numer PLU      1
*Mleko 1L
Programowanie bazy
```

## PROGRAMOWANIE BAZY OPAKOWAŃ

Programowanie bazy opakowań zwrotnych jest dostępne w menu:

2 KIEROWNIK → 2 PROGRAMOWANIE BAZ → 3 OPAKOWANIA

Kasa podpowiada numer pierwszego nie zaprogramowanego rekordu.

```
Numer opakowania  2
BRAK
Programowanie bazy
```

Jeżeli wybrano rekord już zaprogramowany, kasa zażąda potwierdzenia przed wejściem do jego edycji (patrz programowanie towarów).

Obsługa menu jest identyczna jak w przypadku programowania towarów.

### Parametry opakowania:

**Nazwa opakowania** Nazwa o długość do 24 znaków.

**Cena** Wartość w zakresie od 0,00 do 999999,99.

**Cena sztywna** Ustawienie TAK / NIE określa, czy zaprogramowaną cenę będzie można modyfikować w trybie sprzedaży.

**Kod opakowania** Kod do 13 znaków

**Dodaj opakowanie** Zapisanie nowego opakowania lub zmian.

## PROGRAMOWANIE BAZY KASJERÓW

Programowanie bazy kasjerów jest dostępne w menu:

2 KIEROWNIK → 2 PROGRAMOWANIE BAZ → 4 KASJERZY

Kasa podpowiada numer pierwszego nie zaprogramowanego rekordu.

```
Nr kasjera      2
BRAK
Programowanie bazy
```

Jeżeli wybrano rekord wcześniej zaprogramowany kasa, zażąda potwierdzenia przed wejściem do edycji (patrz programowanie towarów).

Obsługa menu jest identyczna jak w przypadku programowania towarów.

***Baza kasjerów posiada pierwszy rekord predefiniowany - KIEROWNIK. Można w nim zmieniać wszystkie parametry poza typem z kierownika na kasjera.***

### Parametry i uprawnienia kasjera:

<b>Nazwa kasjera</b>	Nazwa do 24 znaków. Nazwa nie musi być unikalna.
<b>Hasło</b>	Ciąg o długości od 1 do 8 cyfr. Hasło musi być unikalne.
<b>Typ operatora</b>	Operator może być zdefiniowany jako kasjer lub jako kierownik. Ma to wpływ na dostęp do pełnego menu kasy.



<b>Karta logowania</b>	Pozwala przyporządkować kasjerowi kartę do automatycznego logowania. Kasa musi być jednak odpowiednio skonfigurowana.
<b>Limit paragonu</b>	Wartość od 0,00 do 99999999,99 posiadająca maksymalnie dwie cyfry po przecinku. Określa maksymalną wartość paragonu, jaką może zatwierdzić kasjer. Limit 0,00 oznacza brak ograniczeń.
<b>Rabaty z bazy</b>	Ustawienie TAK / NIE określa dostęp operatora do rabatów zaprogramowanych w bazie.
<b>Rabaty z ręki</b>	Ustawienie TAK / NIE określa dostęp operatora do rabatów definiowanych w trybie sprzedaży.
<b>Rabat do wszystkich PLU</b>	Ustawienie TAK / NIE określa uprawnienie kasjera do udzielania rabatów od wszystkich towarów, nawet tych które nie podlegają rabatowaniu (mają ustawioną flagę, która nie pozwala udzielać rabatów)
<b>Storno dowolnej pozycji</b>	Ustawienie TAK / NIE określa dostęp operatora do storno dowolnej pozycji paragonu.
<b>Storno ostatniej pozycji</b>	Ustawienie TAK / NIE określa dostęp operatora do storno ostatniej pozycji paragonu.
<b>Storno eUsługi</b>	Ustawienie TAK / NIE określa dostęp operatora do storno eUsługi
<b>Powtórzenie linii</b>	Ustawienie TAK / NIE określa dostęp operatora do funkcji powtarzania ostatniej linii w trybie sprzedaży.
<b>Anulowanie paragonu</b>	Ustawienie TAK / NIE określa dostęp operatora do anulowania paragonu.

<b>Raport kasjera</b>	Ustawienie TAK / NIE określa czy operator będzie mógł wykonać raport kasjera zawierający jego statystyki.
<b>Raport zmianowy</b>	Ustawienie TAK / NIE określa czy operator będzie mógł wykonać raport kasjera zawierający jego statystyki.
<b>Gotówka na raporcie kasjera</b>	Ustawienie TAK / NIE określa czy na raporcie kasjera (o ile jest dostępny) będzie widniała wartość wszystkich form gotówkowych znajdujących się w kasie (PLN, waluty).
<b>Otwieranie szuflady</b>	Ustawienie TAK / NIE określa czy kasjer będzie mógł otwierać szufladę w trakcie sprzedaży z poziomu menu kasjera lub zaprogramowanego klawisza.
<b>Obsługa magazynu</b>	Ustawienie TAK / NIE określa czy operator będzie miał dostęp do operacji magazynowych takich jak: przyjęcia i wydania towarów oraz opakowań.
<b>Zmiana cen sztywnych</b>	Ustawienie TAK / NIE określa możliwość modyfikowania cen sztywnych.
<b>Dostęp do zestawu (1-5)</b>	Pięć kolejnych pozycji menu pozwalających określić dostęp operatora do poszczególnych zaprogramowanych zestawów raportów. Ustawienie typu TAK / NIE.
<b>PLU po nazwie</b>	Ustawienie TAK / NIE określa dostęp operatora do funkcji wyszukiwania towaru po nazwie w trybie sprzedaży.

**PLU po nazwie z  
notatnika**

Ustawienie TAK / NIE określa dostęp operatora do funkcji wyszukiwania towaru w notatniku w trybie sprzedaży.

**Poziom uprawnień**

Określa dostęp kasjera do klawiszy programowalnych wg tabeli:

Poziom uprawnień	Dostępne klawisze
Poziom 1	klawisze od F1 do F8
Poziom 2	Poziom 1 + klawisze od F9 do F16
Poziom 3	Poziom 2 + klawisze od F17 do F24
Poziom 4	Poziom 3 + Poziom 1 z SHIFT1 i SHIFT2
Poziom 5	Poziom 4 + Poziom 2 z SHIFT1 i SHIFT2
Poziom 6	Poziom 5 + Poziom 3 z SHIFT1 i SHIFT2

**Dodaj kasjera**

Dodanie nowego kasjera lub zapis wprowadzonych zmian.

PROGRAMOWANIE BAZY FORM PŁATNOŚCI

Programowanie bazy form płatności jest dostępne w menu  
2 KIEROWNIK → 2 PROGRAMOWANIE BAZ → 5 FORMY PŁATNOŚCI

Kasa umożliwia zaprogramowanie form płatności, w tym walut.

Kasa podpowiada numer pierwszego nie zaprogramowanego rekordu.

```
Nr formy płatn.      2
BRAK
Programowanie bazy
```

Jeżeli wybrano rekord zaprogramowany, kasa zażąda potwierdzenia przed wejściem do jego edycji (patrz programowanie towarów).

Obsługa menu jest identyczna jak w przypadku programowania towarów.

**Baza form płatności posiada pierwszy rekord predefiniowany – GOTÓWKA. Nie można w nim dokonywać żadnych zmian.**

### Parametry form płatności:

**Rodzaj** Wybór typu formy płatności. Standardowa forma płatności, waluta lub płatność elektroniczna

### Programowanie formy płatności

**Nazwa formy płatności** Nazwa do 24 znaków

**Typ płatności** Określenie typu formy płatności: Karta, Czek, Bon, Kredyt, Inne. Ma to wpływ wyłącznie na wydruk i statystyki.

**Płatność gotówkowa** Określa czy płatność ma być traktowana jak gotówka (płatność fizyczna, a nie wirtualna jak np. karta kredytowa). Podlega wówczas takim zasadom jak gotówka np. wydruk na raporcie kasjerskim.

**Reszta z formy płatności** Określa czy ma być wydawana reszta. Jeżeli opcja zostanie ustawiona na **NIE**, wówczas wpłacanie większej kwoty niż suma do zapłaty będzie powodowało błąd. Ustawienie dotyczy takich form np. jak bony lub karty płatnicze i kredytowe.

**Reszta formą płatności** Funkcja określa czy tą formą będzie wydawana reszta.

**Dodaj formę płatności** Dodanie nowej formy płatności lub zapis wprowadzonych zmian.

## Programowanie waluty

<b>Nazwa waluty</b>	Nazwa do 24 znaków.
<b>Symbol waluty</b>	Ciąg do 4 znaków
<b>Kurs waluty</b>	Przelicznik. Wartość w zakresie 0,0001 – 9999,9999
<b>Reszta z formy płatności, Reszta walutą, Płatność częściowa Dodaj walutę</b>	Programowanie analogiczne jak dla standardowej formy płatności.

## PROGRAMOWANIE BAZY RABATÓW / NARZUTÓW

Programowanie bazy rabatów i narzutów jest dostępne w menu:  
2 KIEROWNIK → 2 PROGRAMOWANIE BAZ → 6 RABATY/NARZUTY

Kasa umożliwia zaprogramowanie rabatów, narzutów, rabatów progresywnych i promocji.

Kasa podpowiada numer pierwszego nie zaprogramowanego rekordu.

```
Numer rabatu/narz. 2  
BRAK  
Programowanie bazy
```

Jeżeli wybrano rekord zaprogramowany, kasa zażąda potwierdzenia przed wejściem do jego edycji (patrz programowanie towarów).

Obsługa menu jest identyczna jak w przypadku programowania towarów.

W pierwszej kolejności należy określić rodzaj rabatu/narzutu : Standardowy, Progresywny Promocja.

Standardowy  
Rodzaj rabatu/narzutu  
Programowanie bazy

Każdy z poniżej opisanych typów rabatów, narzutów i promocji ma programowane następujące parametry

<b>Nazwa</b>	Nazwa do 24 znaków.
<b>Łączenie rabatów</b>	Określenie czy funkcja będzie łączona podczas sprzedaży z innymi operacjami typu rabat procentowy, rabat wartościowy i promocja.
<b>Łączenie narzutów</b>	Określenie czy funkcja będzie łączona podczas sprzedaży z innymi operacjami typu narzut procentowy i narzut wartościowy.
<b>Dodaj rabat</b>	Dodanie nowej operacji lub zapis wprowadzonych zmian.

### Programowanie rabatu / narzutu standardowego

Rabaty i narzuty standardowe mogą również być wykonywane w trybie sprzedaży do linii lub do paragonu. Można je stosować jako operacje przypisane do kodu PLU (patrz Programowanie PLU). Ponadto operacja standardowa może być skonfigurowana jako rabat / narzut czasowy.

<b>Typ</b>	Określenie typu funkcji: Rabat procentowy, rabat kwotowy, narzut procentowy lub narzut kwotowy.
<b>Wartość</b>	W zależności od zdefiniowanego typu wartość w zakresie od 0,01% do 99,99% dla typów procentowych lub od 0,01 do 999999,99 dla typów kwotowych.

### Programowanie rabatu progresywnego

Rabaty / narzuty progresywne są udzielane do paragonu. Mogą być zdefiniowane jako automatyczne operacje czasowe.

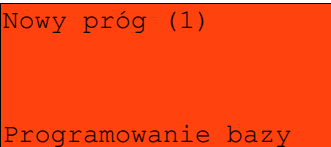
Operacje progresywne mają programowane progi wartościowe - wielkość udzielonego rabatu lub narzutu zależy od wartości paragonu.

Operacja ta może mieć maksymalnie 6 zdefiniowanych progów wartościowych.

Każdy kolejny próg musi mieć określoną większą niż poprzedni wartość paragonu jak i wartość rabatu lub narzutu (procent lub kwota – w zależności od typu).

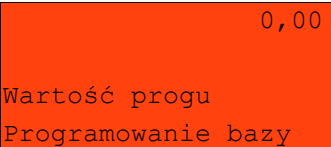
<b>Typ</b>	Określenie typu operacji – tak jak w przypadku funkcji standardowych.
------------	---

**Programowanie progów** Kasa dla nowych rekordów, żąda zaprogramowania pierwszego progów. Po jego dodaniu pojawia się ekran umożliwiający dodanie kolejnego:




Nowy próg (1)  
Programowanie bazy

Po zatwierdzeniu progów należy zdefiniować jego wartość.



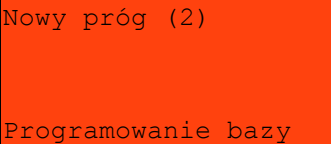
0,00  
Wartość progów  
Programowanie bazy

Następnie należy określić wartość wcześniej wybranej operacji.



0,00%  
Rabat procentowy  
Programowanie bazy

Po jej zatwierdzeniu kasa umożliwia zaprogramowanie kolejnego progów.



Nowy próg (2)  
Programowanie bazy



Użytkownik ma możliwość przeglądania wcześniej zaprogramowanych wartości (kursorami **góra / dół** należy wybrać właściwy próg).

1 Próg	10,00
Rabat	1,00%
Programowanie bazy	

Po ich zatwierdzeniu kasa umożliwi edycję lub kasowanie. Wybór rodzaju operacji ZMIEN / USUŃ następuje klawiszami **góra / dół**. Skasowanie jednego progu powoduje, że usunięte zostaną również wszystkie kolejne progi.

Zmień
Próg
Programowanie bazy

Następnie należy wybrać pozycję 'Dodaj rabat'.

Dodaj rabat
Programowanie bazy

### Programowanie rabatu promocja

Promocja zawsze jest traktowana jak typ rabatu. Może być udzielana wyłącznie do pozycji paragonu. Można ją zatem przypisać jako rabat automatyczny do PLU. Nie może być jednak automatyczną operacją czasową.

Typowym przykładem tego rodzaju promocji jest np.: „Kup 3 zapłać za 2”.

**M (wymagany zakup)** Określenie ilości jaką musi nabyć klient, aby uzyskać rabat. Wartość w zakresie od 2 do 100 bez części ułamkowej.

**N (za tyle płaci)** Określenie ilości za jaką klient będzie płacił. Wartość w zakresie od 1 do 99 bez części ułamkowej. Parametr N zawsze musi być mniejszy od M.

Wartością rabatu jest zatem cena towaru pomnożona przez różnicę M i N.

Następnie rabat promocja należy przypisać konkretnemu PLU (patrz programowanie towarów).

### PROGRAMOWANIE BAZY JEDNOSTEK MIARY

Programowanie bazy jednostek miary jest dostępne w menu

2 KIEROWNIK → 2 PROGRAMOWANIE BAZ → 7 JEDNOSTKI MIARY

Kasa umożliwia zaprogramowanie jednostek miary, które następnie można przyporządkować poszczególnym towarom.

Kasa podpowiada numer pierwszego nie zaprogramowanego rekordu.

```
Numer jm          2
BRAK
Programowanie bazy
```

Jeżeli wybrano rekord zaprogramowany, kasa zażąda potwierdzenia przed wejściem do jego edycji (patrz programowanie towarów).

Po zatwierdzeniu rekordu kasa udostępnia menu umożliwiające wybór i zaprogramowanie parametrów jednostki miary. Obsługa menu jest identyczna jak w przypadku programowania towarów.

**Nazwa jednostki** Nazwa do 24 znaków. Nazwa drukowana jest jedynie na raportach.

**Nazwa skrócona jednostki** Ciąg do 4 znaków, który jest drukowany w linii paragonu po ilości towaru.

**Dodaj jednostkę** Dodanie nowej jednostki miary lub zapis wprowadzonych zmian.

## PROGRAMOWANIE BAZY KLAWISZY SKRÓTU

Programowanie bazy klawiszy jest dostępne w menu:

2 KIEROWNIK → 2 PROGRAMOWANIE BAZ → 8 KLAWISZE SKRÓTU

Kasa umożliwia określenie klawisza skrótu do funkcji lub klawisza szybkiej sprzedaży.

Kasa podpowiada numer pierwszego nie zaprogramowanego rekordu.

```
Numer klawisza      1
Klawisz F1
Programowanie bazy
```

Jeżeli wybrano rekord zaprogramowany kasa zażąda potwierdzenia przed wejściem do jego edycji (patrz programowanie towarów)

W pierwszej kolejności należy określić typ klawisza: Szybka sprzedaż, Rabat / Narzut, Forma płatności, Przelicznik walut, Opakowanie, Raport, Zestaw raportów, Skrót do funkcji, Nieaktywny:

Szybka sprzedaż  
Typ klawisza  
Programowanie bazy

#### Programowanie klawisza Szybka sprzedaż

<b>PLU</b>	Przypisanie towaru lub zestawu do klawisza. Wyszukiwanie towaru odbywa się na takich samych zasadach jak w innych przypadkach opisanych powyżej (sprzedaż, raporty, programowanie towarów itp.).
<b>Odczyt z wagi</b>	Ustawienie TAK / NIE określające czy ilość towaru ma być odczytywana z podłączonej do kasy wagi.
<b>Ilość</b>	Wartość z zakresu od 0,001 do 99 999,99. Pole jest dostępne przy ustawieniu 'Odczyt z wagi' na NIE.
<b>Tryb zamknięcia</b>	Funkcja określa czy w trybie sprzedaży użycie klawisza ma automatycznie edytować pozycję, zakończyć pozycję czy zakończyć paragon.
<b>Forma płatności</b>	Jeżeli zakończenie paragonu ustawiono na <b>TAK</b> , wówczas należy określić formę płatności jaka ma być użyta dla tej operacji.

#### Programowanie klawisza Rabat / Narzut

**Numer rabatu / narzutu** Przypisanie rabatu lub narzutu do klawisza.

#### Programowanie klawisza Forma płatności

**Numer formy płatności** Przepisanie do klawisza formy płatności.

Programowanie klawisza Opakowanie

**Numer opakowania** Przepisanie opakowania do klawisza.

**Ilość** Wartość z zakresu 1 do 99 999.

**Typ operacji** Określenie typu. Wydanie (+) lub Przyjęcie (-).

Programowanie klawisza Przelicznik walut

**Numer formy płatności** Przepisanie do klawisza waluty, na którą kasa przelicza wyświetlane wartości w trybie sprzedaży.

Programowanie klawisza Raport

**Raport** Przepisanie konkretnego raportu do klawisza.

**Zaprogramowanie raportu oznacza, że będzie miał do niego dostęp każdy operator ze zdefiniowanym odpowiednio poziomem uprawnień.**

## Programowanie klawisza Zestaw raportów

### **Zestaw raportów**

Przypisanie zestawu raportów do klawisza (od 1-5).  
Klawisz ten będzie aktywny tylko dla operatorów posiadających uprawnienia do zaprogramowanego zestawu (patrz: Programowanie kasjerów).

## Programowanie klawisza Skrót do funkcji:

### **Funkcja kasy**

Przypisanie do klawisza jednej z następujących funkcji lub pozycji menu:

- szuflada;
- karta rabatowa;
- weryfikacja karty;
- waga;
- anulowanie paragonu;
- wydanie opakowania;
- przyjęcie opakowania;
- sprawdzenie ceny;
- rabat 'z ręki'
- rabat z bazy;
- wpłata;
- wypłata;
- tester banknotów.

## PROGRAMOWANIE BAZY GRUP TOWAROWYCH

Programowanie bazy klawiszy jest dostępne w menu:

2 KIEROWNIK → 2 PROGRAMOWANIE BAZ → 9 GRUPY TOWAROWE

Kasa umożliwia zaprogramowanie grup towarowych do których można następnie przyporządkować towary.

Kasa podpowiada numer pierwszego nie zaprogramowanego rekordu.

```
Numer grupy      2
BRAK
Programowanie bazy
```

Jeżeli wybrano rekord zaprogramowany kasa zażąda potwierdzenia przed wejściem do jego edycji (patrz programowanie towarów)

Po zatwierdzeniu rekordu kasa udostępni menu umożliwiające wybór i zaprogramowanie parametrów grupy towarowej. Obsługa menu jest identyczna jak w przypadku programowania towarów.

***Baza form płatności posiada pierwszy rekord predefiniowany – Grupa główna. Kasa umożliwia zmianę nazwy tego rekordu oraz przypisanie mu rabat / narzut.***

<b>Nazwa grupy</b>	Unikalna nazwa do 24 znaków.
<b>Rabat narzut</b>	Umożliwia przyporządkowanie do grupy rabatu / narzutu, który będzie udzielany do wszystkich towarów w tej grupie.
<b>Maksymalna cena</b>	Wartość z zakresu 0,00 – 999999,99. Funkcja pozwala określić maksymalną cenę sprzedaży dla towarów w grupie. Wartość 0,00 oznacza brak limitu.
<b>Towary ważone</b>	Określa czy po wybraniu przez operatora towaru przypisanego do danej grupy kasa automatycznie odczyta ilość z wagi.

<b>Numer drukarki</b>	Ustawienia '1 – 3 i Brak'. Funkcja pozwala określić numer drukarki paragonowej (np.: w magazynie, kuchni) do drukowania opisu dla towaru z grupy.
<b>Dodaj grupę</b>	Dodanie nowej jednostki miary lub zapis wprowadzonych zmian.

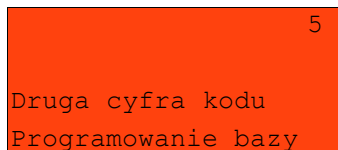
### PROGRAMOWANIE FORMATÓW KODÓW WAŻONYCH

Kasa umożliwia zaprogramowanie 10 różnych formatów kodów ważonych .  
Jest to rodzaj kodu kreskowego, w którym zawarty jest numer towaru PLU oraz cena lub ilość towaru.

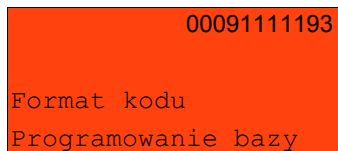
Funkcja jest dostępna w menu  
2 KIEROWNIK → 2 PROGRAMOWANIE BAZ → 10 FORMATY KODÓW KR.

Pełny kod ważony ma długość 13 znaków – długość kodu kreskowego EAN 13..  
Pierwsza cyfra kodu ważonego zarezerwowana jest na identyfikator kodu ważonego, którym jest zawsze cyfra „2”. Jest ona domyślna i nie podajemy jej przy programowaniu formatów.

Programowanie rozpoczynamy od podania drugiej cyfry kodu, która jest jednocześnie numerem kodu ważonego. Wpisujemy cyfrę od 0 do 9 i potwierdzamy klawiszem „RAZEM”



Po wybraniu prefiksu należy zdefiniować format kodu ważonego (np.):



Rekord formatu kodu ważonego musi mieć długość 11 cyfr.

Podczas wprowadzania formatu kodu używa się znaków:

- 0 – dla oznaczenia numeru PLU;
- 1 – dla oznaczenia ceny (cena z dokładnością 2 miejsc po przecinku);



- 2 – dla oznaczenia ilości (ilość z dokładnością 3 miejsc po przecinku);
- 3 – dla oznaczenia ilości w opakowaniu zbiorczym (wartość całkowita);
- 4 – dla oznaczenia kodu kreskowego towaru;
- 5 – dla oznaczenia kodu kreskowego towaru z dwoma pierwszymi cyframi danego kodu ważonego;
- 8 – dla oznaczenia sumy kontrolnej EAN13;
- 9 – separator, w kodzie ważonym cyfra na tej pozycji jest ignorowana i może być dowolna.

Format kodu ważonego powinien zawierać numer PLU lub kod kreskowy oraz cenę lub ilość towaru, (albo może zawierać cenę i ilość towaru jednocześnie). Wprowadzając format kodu należy zarezerwować odpowiednią ilość na identyfikator towaru.

Przykład:

zaprogramowany format: 80009222229, co łącznie z identyfikatorem kodu ważonego daje ciąg 2800091111193.

Prezentacja na wydruku: Prefiks kodu: 28; Format: PPPP\_IIIII\_;

Kody kreskowe rozpoczynające się od 28 będą traktowane jako kody ważne.

- 8 – numer i druga cyfra prefiksu zaprogramowanego formatu kodu.
- 000 – trzy miejsca zarezerwowane na numer PLU;
- 9 – separator, w kodzie kreskowym cyfra na tej pozycji jest ignorowana i może być dowolna;
- 22222 – pięć miejsc zarezerwowanych na ilość/masę towaru;
- 9 – separator, w kodzie kreskowym cyfra na tej pozycji jest ignorowana i może być dowolna;

## PROGRAMOWANIE ZESTAWÓW RAPORTÓW

Funkcja jest dostępna w menu

2 KIEROWNIK → 2 PROGRAMOWANIE BAZ  
→ 11 ZESTAWY RAPORTÓW

Funkcja pozwala określić 5 zestawów, po 5 raportów w każdym. Do zestawu mogą być przyporządkowane raporty fiskalne i niefiskalne.

Kasa posiada domyślną konfigurację takich zestawów, można ją wydrukować wykonując raport "Zestawy raportów".

Jeżeli chcemy zmienić istniejącą konfigurację należy:

```
1 Zestaw 1
2 Zestaw 2
3 Zestaw 3
4 Zestaw 4
```

Klawiszami ▲ ▼ określić zestaw i zatwierdzić **RAZEM**. Kasa wyświetli pierwszy zdefiniowany raport.

```
Raport 1
Raport sprzedaży
Programowanie bazy
```

Po zatwierdzeniu danego raportu **RAZEM** możemy przycisnąć kilka razy klawisz **NIE/C**, aż kasa zgłosi ekran:

```
Raport fiskalne
Raporty nefiskalne
Brak
Wybór raportu
```

Zatwierdzając odpowiednią opcję, możemy wybrać interesujące nas raporty i ich parametry identycznie jak przy ich wykonywaniu z menu 'Raporty baz'. Wybranie 'Brak', powoduje, że usunięte zostaną również wszystkie kolejne zaprogramowane raporty w zestawie.

**Po zdefiniowaniu zestawu koniecznie należy wybrać opcję 'zapisz zestaw rap.', aby zmiany zostały zapamiętane.**

## PROGRAMOWANIE RABATÓW CZASOWYCH

Funkcja jest dostępna w menu

2 KIEROWNIK → 2 PROGRAMOWANIE BAZ

→ 12 RABATY CZASOWE

Kasa umożliwia zdefiniowanie 8 rabatów czasowych spośród uprzednio zaprogramowanych w bazie rabatów / narzutów z wyjątkiem promocji.

Po wejściu do menu programowania należy wybrać rekord posługując się klawiszami ▲ ▼ lub wpisać numer z klawiatury. Kasa podpowiada numer pierwszego nie zaprogramowanego rekordu.

```
rab/narz czasowy 1
```

```
Programowanie bazy
```

Następnie określamy parametry:

**Numer rabatu / narzutu** Wybieramy klawiszami ▲ ▼ dostępne rabaty

Wybieramy jeden z zaprogramowanych wcześniej na kasie rabatów.

```
Numer rabatu/narz. 1
```

```
STAŁY KLIENT
```

```
Programowanie bazy
```

Następnie określamy od czego jest udzielany. Dostępne opcje: rabat od Podsumy lub od Towaru/grupy.

```
Podsumy
```

```
Obowiązuje do
```

```
Programowanie bazy
```

Kolejnym krokiem jest określenie czy rabat będzie funkcjonował:

a) w określonych godzinach – rabat czasowy (godzinowy),

```
czasowy (godzinowy)
Zakres
Programowanie bazy
```



```
00:00
Czas - początek
Programowanie bazy
```



```
00:00
Czas - koniec
Programowanie bazy
```

b) w określonych dniach o zaprogramowanych godzinach – daty i godziny.

```
Daty i godziny
Zakres
Programowanie bazy
```



```
01-01-2000
Data - początek
Programowanie bazy
```



```
00:00
Czas - początek
Programowanie bazy
```



```
01-01-2000
Data - koniec
Programowanie bazy
```



```
00:00
Czas - koniec
Programowanie bazy
```

Zmiany dokonuje w ten sam sposób jak programowanie nowej pozycji.

### PROGRAMOWANIE OPISÓW TOWARÓW

W kasie Posnet NEO możliwość przypisania 20 opisów do sprzedawanej pozycji, a następnie wydrukowania opisu na drukarce paragonowej (np. „lekko wysmażony”, „podać za pięć minut” itp.). Opis jest drukowany w drugiej linii pod towarem.

Podczas sprzedaży kasjer za pomocą klawisza skrótu (lub z menu) może wybrać opis (z uprzednio zaprogramowanej listy) do edytowanej aktualnie pozycji. Opis może zostać wybrany i zmieniany dowolną ilość do czasu zatwierdzenia towaru.

W celu zaprogramowania opisu do towaru należy wybrać:

```
Numer opisu      2
Brak
Programowanie bazy
```

A następnie dodać opis

```
Opis do towaru  
Programowanie bazy [A]
```

### PROGRAMOWANIE OPISÓW WYPŁAT

W kasie Posnet NEO możliwość przypisania 10 opisów będących tytułami wypłat realizowanych na kasie.

```
Opisu          2  
  
Brak  
Programowanie bazy
```



```
Wypłata z tytułu  
Programowanie bazy [A]
```

### PROGRAMOWANIE OBSŁUGI BŁĘDÓW

Kasa Posnet NEO umożliwia zdefiniowanie 20 własnych komunikatów i przypisanie ich do numerów błędów sygnalizowanych przez kasę. Możliwe też jest zdefiniowanie sposobu ich sygnalizacji.

```
Nr komunikatu  4  
  
Brak  
Programowanie bazy
```



```
Tryb obsługi  
  
komunikat+klawisz C  
Programowanie bazy [A]
```



Treść komunikatu  
Programowanie bazy [A]

## 1 2 K a s o w a n i e   d a n y c h

Kasowanie baz danych jest dostępne w menu:

2 KIEROWNIK → 4 KASOWANIE BAZ

```
1 PLU/zestawy tow.  
2 Notatnik  
3 Opakowania  
4 Kasjerzy
```

W menu kasowania należy wybrać bazę. Rekordy kasowane są pojedynczo. Kasowanie rekordu zawsze potwierdzone jest wydrukiem.

Po zatwierdzeniu kasowania kasa żąda potwierdzenia:

```
[1] Melko 1L  
Kasować PLU?
```

Jeżeli statystyki kasowanej pozycji nie są zerowe, kasa zażąda potwierdzenia

```
Statystyki  
niezerowe!  
Czy modyfikować?
```

Ponadto rekord kasowany może być powiązany z innymi bazami – np. opakowanie może być zaprogramowane w kodzie towaru, towar w zestawie, itp. W takim przypadku należy ponownie potwierdzić chęć wykonania operacji.

```
Kasować?  
Rekord powiązany z  
innymi bazami
```



Kasa Posnet NEO wyposażona jest w moduł umożliwiający prowadzenie gospodarki magazynowej zarówno towarów jak i opakowań zwrotnych.

W przypadku kiedy moduł jest aktywny użytkownik może realizować na kasie takie operacje magazynowe jak: przyjęcie i wydanie z magazynu towarów/opakowań, remanent towarów/opakowań, określenie stanów minimalnych towarów/opakowań, a także wykonanie zerowania stanów magazynowych towarów i opakowań.

### Uruchomienie obsługi magazynów

Aktywacja funkcji następuje oddzielnie dla towarów i opakowań zwrotnych:

```
2 KIEROWNIK → 5 MAGAZYN → 1 UAKTYWNIENIE
      → 1 MAGAZYN PLU
      → 4 MAGAZYN OPAKOWAŃ
```

Tak

Magazyn PLU

Aktywacja magazynu

Po uruchomieniu obsługi magazynów użytkownik może określić następujące parametry:

#### STANY MINIMALNE PLU / OPAKOWAŃ

Włączona obsługa stanów minimalnych pozwala na drukowanie Raportów braków PLU/opakowań (patrz. Str. 101)

#### BLOKADA PLU / OPAKOWAŃ

Określa czy kasa zablokuje sprzedaż danego towaru/opakowania kiedy jego stan magazynowy wyniesie 0.

#### RECEPTYRY – ZESTAWY

W przypadku uaktywnienia tej funkcji, zestawy towarów zaprogramowane na kasie nie muszą posiadać własnych stanów magazynowych. W momencie sprzedaży zestawu następuje jego kompletacja – kasa sprawdza czy na magazynie znajduje się odpowiednia ilość składników zestawu aby go sprzedać. W zależności od ilości dostępnych towarów oraz ustawienia flagi pozwalającej na sprzedaż przy zerowych stanach – kasa pozwala na sprzedaż zestawu lub go blokuje. (W przypadku braku przynajmniej jednego ze składników i przy włączonej blokadzie towarów ze stanami zerowymi sprzedaż całego zestawu jest blokowana).

Kasa Posnet NEO wyposażona jest w moduł do generowania zamówień oraz dokumentów inwentaryzacji dla towarów oraz opakowań zwrotnych. Dane wprowadzane przez operatora zapisywane są w buforze pozycji paragonowych (o ile włączona jest na kasie obsługa bufora – patrz str. 38) i mogą być odczytane przez system zarządzający w dowolnym momencie. Dodatkowo generowany jest wydruk sporządzanych dokumentów na drukarce kasy. Możliwe jest także wystawienie korekty zamówienia i inwentaryzacji.

### Wystawienie dokumentu

Na początku wybieramy typ dokumentu jaki chcemy sporządzić – zamówienie/inwentaryzacja lub korekta zamówienia/inwentaryzacji.

```
Zamówienie
Typ dokumentu
Wystaw dokument
```

Następnie kasa prosi o podanie opisu dokumentu – jest on drukowany w nagłówku dokumentu, oraz zapisywany jest do bufora pozycji paragonowych (max. 40 znaków).

Kasa przy wywołaniu tej funkcji podpowiada ostatnio podany opis, który użytkownik może zmienić.

```
Zamówienie 01/2009
Opis dokumentu
Wystaw dokument
```

Po zatwierdzeniu opisu przechodzimy do edycji kolejnych pozycji. Wybieramy towar i podajemy ilość. Zatwierdzenie dokumentu następuje po wyjściu z modułu generatora zamówień/inwentaryzacji lub poprzez utworzenie nowego dokumentu w tym module.

Do opisanej powyżej funkcji istnieje możliwość zdefiniowania klawisza skrótowego.

## 1 5 T e r m i n a l - p i n - p a d

Kasa umożliwia współpracę z pin-padem. Funkcja ta musi być aktywowana na kasie specjalnym kodem autoryzacyjnym. Zakres usług realizowanych przez kasę zależy od wersji zastosowanego pin-padu.

Szczegółowa instrukcja dotycząca realizowanych funkcji dołączona do pin-padu.

## 15 Certyfikaty

Wszelkie niezbędne certyfikaty i homologacje dostępne są do pobrania na stronie internetowej [www.posnet.com](http://www.posnet.com).